



Betriebsanleitung
Operating Instructions

MONSUN Fast

Schraubenkompressoren
Screw Compressors



Typ / Type

Seriennummer / Serial number

Datum / Date

WICHTIGE INFORMATIONEN

Bitte lesen Sie alle in diesem Handbuch enthaltenen Betriebsanleitungen, Sicherheitsempfehlungen und Hinweise aufmerksam durch.

Der größte Teil der beim Gebrauch des Kompressors eintretenden Unfälle ist auf die Nichtbeachtung der grundlegenden Sicherheitsnormen zurückzuführen.

Durch rechtzeitige Erkennung potentieller Gefahrensituationen und Einhaltung angemessener Sicherheitsvorschriften lassen sich Unfälle vermeiden.

Die Grund-Sicherheitsregeln sind im Abschnitt "SICHERHEIT" dieses Handbuchs aufgeführt, und auch im Abschnitt über Betrieb und Wartung des Kompressors.

Die zur Vorbeugung aller Risiken schwerer Verletzungen oder Maschinenschäden zu vermeidenden Gefahrensituationen sind am Kompressor und im Abschnitt "WARNUNGEN" des Handbuchs aufgeführt.

Den Kompressor niemals unsachgemäß verwenden, sondern nur gemäß den Empfehlungen des Herstellers.

Der Hersteller behält sich die Aktualisierung der in diesem Handbuch enthaltenen technischen Daten ohne Vorankündigung vor.

EG-Konformitätserklärung

im Sinne der EG-Richtlinie 2006/42/EG über Maschinen (Anhang II A)

Name und Anschrift des Herstellers

BlitzRotary GmbH
Hüfinger Str.55
78199 Bräunlingen, Germany

Hier Typenschild einkleben

Typ

Baujahr

Seriennummer

Diese Erklärung bezieht sich nur auf die Maschine in dem Zustand, in dem sie in Verkehr gebracht wurde; vom Endnutzer nachträglich angebrachte Teile und/oder nachträglich vorgenommene Eingriffe bleiben unberücksichtigt. Die Erklärung verliert ihre Gültigkeit, wenn das Produkt ohne Zustimmung umgebaut oder verändert wird.

Hiermit erklären wir, dass die nachstehend beschriebene Maschine

Produktbezeichnung	Schraubenkompressor öleingspritzt
Serien-/Typenbezeichnung	
MONSUN	Pro, Pro D, Pro S, Pro Navicon, Pro Navicon D, Pro Navicon S Pro Eco, Pro Eco D, Pro Eco S Fast, Fast D, Fast S, Fast R Monsun, Monsun FU, Monsun D, Monsun S Eco, Eco D, Eco G, Eco FU, Eco DFU, Eco GFU

Maschinen- / Seriennummer
Baujahr : 20

allen einschlägigen Bestimmungen der Maschinenrichtlinie 2006/42/EG entspricht.

Die Maschine entspricht zusätzlich den Bestimmungen der Richtlinien 2004/108/EG über elektromagnetische Verträglichkeit und 2006/95/EG über elektrische Betriebsmittel. (Schutzziele wurden gemäß Anhang I, Nr. 1.5.1 der Maschinenrichtlinie 2006/42/EG eingehalten). Die Maschine entspricht zusätzlich den Bestimmungen der Richtlinie 2009/105/EG über einfache Druckbehälter.

Angewandte harmonisierte Normen


EN 1012-1 : 2010	Kompressoren und Vakuumpumpen - Sicherheitsanforderungen
EN 60204-1: 2006+7/2007	Sicherheit von Maschinen - Elektrische Ausrüstungen von Maschinen
EN ISO 12100-1 : 2003	Sicherheit von Maschinen - Grundbegriffe
EN ISO 12100-2 : 2003	Sicherheit von Maschinen - Grundbegriffe
EN ISO 14121-1 : 2007	Sicherheit von Maschinen-Risikobeurteilung

Angewandte sonstige technische Normen und Spezifikationen

Bevollmächtigter für die Zusammenstellung der relevanten technischen Unterlagen:

BlitzRotary GmbH; Hüfinger Str. 55, 78199 Bräunlingen

Ort ,Datum:
Bräunlingen, 31.10.2014



Frank Scherer
Geschäftsführer / Managing Director

EC Declaration of Conformity

according to EC directive 2006/42/EC on machinery (Annex II A)

Name and address of the manufacturer

BlitzRotary GmbH
Hüfinger Str.55
78199 Bräunlingen, Germany

Hier Typenschild einkleben

Typ

Baujahr

Seriennummer

This declaration relates exclusively to the machinery in the state in which it was placed on the market, and excludes components which are added and/or operations carried out subsequently by the final user. The declaration is no more valid, if the product is modified without agreement.

Herewith we declare, that the machinery described below

product denomination Screw Compressor oilinjected
model / type

MONSUN Pro, Pro D, Pro S, Pro Navicon, Pro Navicon D, Pro Navicon S
Pro Eco, Pro Eco D, Pro Eco S
Fast, Fast D, Fast S, Fast R
Monsun, Monsun FU, Monsun D, Monsun S
Eco, Eco D, Eco G, Eco FU, Eco DFU, Eco GFU

machinery- / serial number
Year of manufacture 20

complies with all key provisions of Machinery Directive 2006/42/EC.

Furthermore, the machine complies with the provisions of the Electromagnetic Compatibility Directive 2004/108/EC and the Low Voltage Directive 2006/95/EC (safety standards have been met pursuant to Annex I, No. 1.5.1 of the Machinery Directive 2006/42/EC). Furthermore, the machine complies with the provisions of the Simple Vessels Directive 2009/105/EC

Harmonised Standards used

EN 1012-1 : 2010	Compressors and vacuum pumps - Safety requirements
EN 60204-1: 2006+7/2007	Safety of machinery - Electrical equipment of machines
EN ISO 12100-1 : 2003	Safety of machinery - Basic concepts
EN ISO 12100-2 : 2003	Safety of machinery - Basic concepts
EN ISO 14121-1 : 2007	Safety of machinery - Risk assessment

Other technical standards and specifications used:

The person authorised to compile the relevant technical documentation:

BlitzRotary GmbH; Hüfinger Str. 55, 78199 Bräunlingen

Place, date:
Bräunlingen, 31.10.2014



Frank Scherer
Geschäftsführer / Managing Director

I	Inhalt	
0	Vorbemerkung.....	5
0.1	Lektüre und Benutzung des Gebrauchshandbuchs	5
0.1.a	Bedeutung des Handbuchs	5
0.1.b	Aufbewahrung des Handbuchs.....	5
0.1.c	Nachschlagen im Handbuch.....	5
0.1.d	Verwendete Symbole.....	6
1	Allgemeine Informationen	7
1.1	Daten zur Identifikation von Hersteller und Kompressor	7
1.2	Informationen zum technischen und Wartungsservice der Maschine.....	7
1.3	Allgemeine Sicherheitshinweise	8
2	Einleitende, Informationen zu Maschine.....	11
2.1	Allgemeine Beschreibung.....	11
2.2	Zweckbestimmung.....	11
2.3	Technische Daten	12
3	Transport, Bewegung, Lagerung	13
3.1	Transport und Bewegung der verpackten Maschine	13
3.2	Verpackung und Auspacken	13
3.3	Einlagerung des Kompressors mit und ohne Verpackung	14
4	Installation	15
4.1	Zulässige Umgebungsbedingungen.....	15
4.1.1	Montage von Kompressoren in Bodenversion	15
4.2	Raumbedarf für Gebrauch und Wartung.....	15
4.3	Aufstellen des Kompressors	16
4.4	Anschluss an die Energiequellen und entsprechende Kontrollen	17
4.4.1	Anschluss des Kompressors an das Stromnetz	17
4.4.2	Anschluss an das Druckluftnetz	20
4.4.3	Anschluss an das Druckluftnetz (Kompressors Standversion)	20
5	Gebrauch des Kompressors	21
5.1	Vorbereitung des Kompressors auf den Gebrauch	21
5.1.1	Funktionsprinzip	21
5.2	Steuerungen, Anzeigen und Sicherheitseinrichtungen des Kompressors	22
5.2.1	Bedienfeld.....	22
5.2.2	Hilfssteuervorrichtungen	25
5.3	Funktionskontrolle der Sicherheiten vor dem Einschalten.....	25
5.4	Einschalten des Kompressors	25
5.5	Ausschalten des Kompressors	27

6	Wartung des Trockner	28
6.1	Vorbereitung für den Einsatz die Trockner	28
6.1.1	Funktionsbeschreibung	28
6.1.2	Sichere verwendung des Trockners	28
6.2	Funktionsdiagramm.....	29
6.3	Anlagendisplay	29
6.3.1	Visualizzazione display	30
6.3.2	Signalisierungsled	30
6.3.3	Funktion der Tasten.....	30
6.3.4	Parameterprogrammierung des Kondenstableiters.....	30
6.4	Fehlermeldung	31
6.4.1	Fernüberwachung	32
6.5	Inbetriebnahme	32
6.5.1	Einhalten.....	32
6.6	Wartung, Fehlersuche und Entsorgung	33
6.6.1	Vor jeder Wartungsarbeit sicherstellen dass	33
6.6.2	Fehlersuche.....	33
6.6.3	Entsorgung.....	35
7	Wartung des kompressors	36
7.1	Anleitung für die Wartungskontrollen und –arbeiten.....	36
7.1.1	Ölwechsel	38
7.1.2	Ersatz des Ölfiltereinsatzes	39
7.1.3	Ersatz des Entölerfiltereinsatzes	39
7.1.4	Ersatz des Luftfiltereinsatzes	40
7.1.5	Riemenspannung.....	40
7.1.6	Riemenersatz.....	40
7.1.7	Ablassen des Kondenswassers	41
7.1.8	Kühlerreinigung	41
7.1.9	Wartung des Elektromotors.....	41
7.2	Diagnose Status/Störungen/Defekte (Alarmer).....	42
8	Zeichnungen und Pläne.....	44
8.1	Schaltpläne	44
8.2	Pneumatikpläne	50

0 Vorbemerkungen

0.1 Lektüre und Benutzung des Gebrauchshandbuchs

0.1.a Bedeutung des Handbuchs

Dieses **HANDBUCH** ist Ihre Anleitung für **INSTALLATION, GEBRAUCH** und **WARTUNG** des von Ihnen erworbenen Kompressors.

Wir empfehlen, alle darin enthaltenen Hinweise genau zu befolgen, da der einwandfreie Betrieb und die Lebensdauer des Kompressors vom korrekten Gebrauch und von der systematischen Durchführung der nachstehend aufgeführten Wartungsmaßnahmen abhängen.

Sollten Schwierigkeiten oder Störungen auftreten, so stehen die **VERTRAGS-KUNDENDIENSTZENTREN** für jegliche Klärung oder eventuelle Instandsetzung zur Verfügung.

Der **Hersteller** lehnt daher jegliche Haftung für falschen Gebrauch oder unsachgemäße Wartung des Kompressors ab.

Das **HANDBUCH** ist Bestandteil des Kompressors.

Es muss für die gesamte Nutzungsdauer des Kompressors aufbewahrt werden.

Es ist dafür zu sorgen, dass sämtliche, vom **Hersteller** gelieferten Aktualisierungen in das Handbuch integriert werden.

Das Handbuch ist an jeglichen anderen Anwender oder nachfolgenden Besitzer des Kompressors zu übergeben.

0.1.b Aufbewahrung des Handbuchs

Benutzen Sie das Handbuch so, dass es nicht ganz oder teilweise durch Beschädigung unbrauchbar wird.

Keinesfalls Teile des Handbuchs entfernen, herausreißen oder neu schreiben.

Das Handbuch vor Feuchtigkeit und Hitze geschützt aufbewahren.

0.1.c Nachschlagen im Handbuch

Dieses Handbuch besteht aus:

- **DECKBLATT MIT IDENTIFIKATION DER MASCHINE**
- **ANALYTISCHEN INHALT**
- **ANLEITUNGEN UND/ODER HINWEISEN ZUM KOMPRESSOR**

Anhand des **DECKBLATTS** lassen sich das Modell des im Handbuch behandelten Kompressors sowie die Seriennummer des in Ihrem Besitz befindlichen Kompressors feststellen.

Dem **INHALT** lassen sich **KAPITEL** und **ABSCHNITT** entnehmen, die alle Informationen zu einem bestimmten Thema enthalten.

Sämtliche **ANLEITUNGEN UND/ODER HINWEISE ZUM PRODUKT** umfassen Informationen zur Sicherheit und zum korrekten Vorgehen für einen einwandfreien Betrieb des Kompressors.

0.1.d Verwendete Symbole

Die nachstehenden SYMBOLE werden im gesamten Handbuch verwendet, um die Aufmerksamkeit des Bedieners auf die korrekten Verhaltensweisen in jeder Betriebssituation zu lenken.



LEKTÜRE DES HANDBUCHS

Vor der Aufstellung, Inbetriebnahme oder Arbeit am Kompressor das Handbuch für Gebrauch und Wartung aufmerksam durchlesen.



ALLGEMEINE GEFAHRENSITUATION

Ein Zusatzhinweis gibt die Art der Gefahr an. Bedeutung der Warnbegriffe:

Warnung! weist auf eine potentiell gefährliche Situation hin, die bei Nichtbeachtung zur Verletzung von Personen und zu Schäden am Kompressor führen kann.

Beachte! unterstreicht eine wichtige Information.



STROMSCHLAGGEFAHR

Achtung, vor jeglicher Arbeit am Kompressor muss zwingend die Stromzufuhr der Maschine unterbrochen werden.



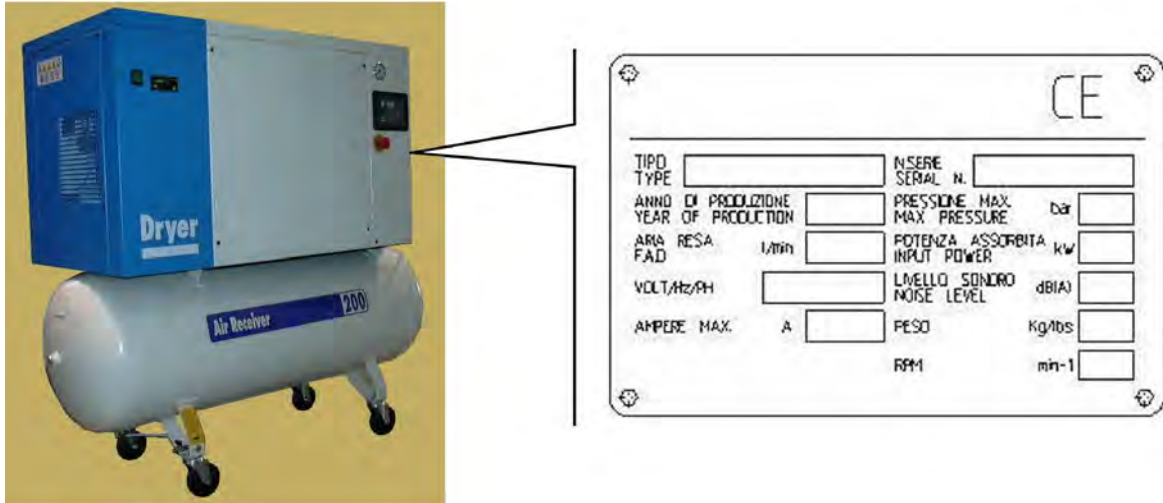
GEFAHR DURCH HOHE TEMPERATUREN

Achtung, einige Teile des Kompressors können sehr hohe Temperaturen erreichen.

1 Allgemeine Informationen

1.1 Daten zur Identifikation von Hersteller und Kompressor

TYPENSCHILD DES KOMPRESSORS (Beispiel)



Auf Behälter montierter,
schallgedämpfter Elektro-
Schraubenumlaufkompressor.

1.2 Informationen zum technischen und Wartungsservice der Maschine

Unser Kundendienst steht Ihnen zur Lösung eventuell eintretender Probleme bzw. für jegliche Auskünfte jederzeit zur Verfügung.

Wenn Sie Fragen haben, wenden Sie sich bitte an den **KUNDENDIENST** oder an Ihren Gebietshändler.

Nur durch Verwendung von Originalersatzteilen kann der Erhalt des optimalen Leistung unserer Kompressoren garantiert werden.

Wir empfehlen, die Anweisungen aus dem Kapitel WARTUNG genauestens zu befolgen und **AUSSCHLIESSLICH** Originalersatzteile zu verwenden.

Bitte besichtigen Sie unsere Web-Adresse.

Bei Verwendung nicht originaler Ersatzteile verfällt automatisch der Garantieanspruch.

1.3 Allgemeine Sicherheitshinweise

Beachte! Die in diesem Handbuch enthaltenen Beschreibungen der Arbeiten dienen dazu, den Bediener bei Gebrauch und Wartung des Kompressors zu unterstützen.



WICHTIGE ANLEITUNGEN FÜR DEN SICHEREN GEBRAUCH DES KOMPRESSORS.

ACHTUNG: DER UNSACHGEMÄSSE GEBRAUCH UND DIE UNZUREICHENDE WARTUNG DIESES KOMPRESSORS KÖNNEN ZU VERLETZUNGEN DES BEDIENERS FÜHREN. ZUR VERMEIDUNG DIESER GEFAHREN BITTE DIE NACHSTEHENDEN REGELN SORGFÄLTIG BEACHTEN.

1. IN BEWEGUNG BEFINDLICHE TEILE NICHT BERÜHREN

Halten Sie Hände, Finger und andere Körperteile stets von den Bewegungsteilen des Kompressors entfernt.

2. KOMPRESSOR NICHT OHNE DIE SCHUTZVORRICHTUNGEN BENUTZEN

Benutzen Sie den Kompressor niemals, wenn nicht sämtliche Schutzvorrichtungen korrekt positioniert und montiert sind (z.B. Verkleidungen, Riemenabdeckungen, Sicherheitsventil); müssen diese für Wartung oder Kundendienst abgenommen werden, so ist sicherzustellen, dass vor dem erneuten Betrieb des Kompressors alle Schutzvorrichtungen wieder sicher an ihrem ursprünglichen Ort befestigt sind. Es ist strengstens verboten, die am Kompressor installierten Sicherheitsvorrichtungen zu deaktivieren.

3. STETS EINE SCHUTZBRILLE TRAGEN

Stets eine Schutzbrille oder entsprechenden Augenschutz tragen. Die Druckluft niemals auf Teile des eigenen Körpers oder auf andere Personen richten.

4. STROMSCHLAGEFAHR AUSSCHLIESSEN

Versehentliche Berührungen von Metallteilen des Kompressors wie Rohre, Behälter oder geerdete Metallteile vermeiden. Den Kompressor niemals in der Nähe von Wasser oder in feuchter Umgebung benutzen.

5. KOMPRESSOR VON DER STROMVERSORGUNG TRENNEN

Den Kompressor von der Stromquelle trennen und den Behälter vollkommen drucklos machen, bevor jegliche Kundendienst-, Inspektions-, Wartungs-, Reinigungsarbeiten oder Kontrollen bzw. Ersatz jeglichen Teils vorgenommen werden.

6. UNBEABSICHTIGTES ANLAUFEN

Den Kompressor nicht transportieren, während er an die Stromquelle angeschlossen ist oder der Behälter unter Druck steht. Vor dem Anschluss an die Stromquelle sicherstellen, dass der Schalter auf OFF steht.

7. KOMPRESSOR SACHGERECHT LAGERN

Bei Nichtbenutzung muss der Kompressor in einem trockenen Raum vor Witterungseinflüssen geschützt aufbewahrt werden. Für Kinder unzugänglich aufbewahren.

8. ARBEITSBEREICH

Den Arbeitsbereich sauber halten und nicht erforderliche Werkzeuge beiseiteräumen. Für eine gute Belüftung des Arbeitsbereichs sorgen. Den Kompressor nicht in der Nähe von entzündbaren Flüssigkeiten oder Gas betreiben.

Der Kompressor kann während des Betriebs Funken erzeugen. Den Kompressor nicht benutzen, wenn sich Lacke, Benzin, Chemikalien, Klebstoffe oder sonstiges, brennbares oder explosives Material in der Nähe befinden.

9. KINDER FERNHALTEN

Es ist zu vermeiden, dass Kinder oder andere Personen mit dem Stromkabel des Kompressors in Berührung kommen. Alle Außenstehenden müssen einen Sicherheitsabstand zum Arbeitsbereich einhalten.

10. ARBEITSKLEIDUNG

Keine unangemessenen Kleider oder Accessoires tragen, die sich in den Bewegungsteilen verfangen könnten. Falls erforderlich, die Haare mit einer Kappe bedecken.

11. VORSICHTSMASSNAHMEN FÜR DAS STROMKABEL

Zum Abziehen des Stromsteckers nicht am Kabel ziehen. Das Kabel von Wärmequellen, Öl und schneidenden Flächen fernhalten. Nicht auf das Stromkabel treten und es nicht mit zu hohen Lasten quetschen.

12. KOMPRESSOR SORGFÄLTIG WARTEN

Die Wartungsanweisungen befolgen. Das Stromkabel periodisch inspizieren; bei Beschädigung muss es durch ein Vertrags-Kundendienstzentrum repariert oder ersetzt werden. Den Kompressor zur Erkennung äußerer Schäden einer Sichtkontrolle unterziehen. Gegebenenfalls das nächstgelegene Kundendienstzentrum hinzuziehen.

13. STROMKABELVERLÄNGERUNGEN FÜR DEN BETRIEB IM FREIEN

Wenn der Kompressor im Freien benutzt wird, nur Verlängerungen für den Betrieb im Freien verwenden, die entsprechend gekennzeichnet sind.

14. ACHTUNG

Arbeiten Sie stets mit höchster Aufmerksamkeit. Handeln Sie nach gesundem Menschenverstand. Arbeiten Sie nicht mit dem Kompressor, wenn Sie müde sind, und

keinesfalls, wenn Sie unter Einfluss von Alkohol, Drogen oder Arzneimitteln, die zu Schläfrigkeit führen können, stehen.

15.KONTROLLIEREN SIE SCHADHAFTTE TEILE UND LUFTAustrITT

Vor dem erneuten Gebrauch des Kompressors müssen, wenn eine Schutzvorrichtung oder andere Teile beschädigt sind, diese gründlich kontrolliert werden, um festzustellen, ob der Betrieb in Sicherheit möglich ist. Die Ausrichtung der Bewegungsteile, Leitungen, Manometer, Druckminderer, Druckluftverbindungen und alle weiteren, funktionsrelevanten Teile kontrollieren. Jedes schadhafte Teil muss fachgerecht durch ein Vertrags-Kundendienstzentrum repariert oder ersetzt werden bzw. nach den Angaben im Handbuch ersetzt werden.

16.DEN KOMPRESSOR AUSSCHLISSLICH FÜR DIE IM HANDBUCH ANGEgebenEN ANWENDUNGEN BENUTZEN

Der Kompressor ist eine Maschine, die Druckluft erzeugt. Den Kompressor niemals für andere als die im Handbuch aufgeführten Zwecke benutzen.

17.KOMPRESSOR KORREKT BENUTZEN

Den Kompressor gemäß den in diesem Handbuch enthaltenen Anleitungen benutzen. Den Kompressor nicht von Kindern oder von Personen, die nicht mit seiner Funktionsweise vertraut sind, bedienen lassen.

18.KONTROLLIEREN, DASS ALLE SCHRAUBEN, MUTTERN UND ABDECKUNGEN SICHER BEFESTIGT SIND

19.DEN ANSAUGROST SAUBER HALTEN

Den Ansaugrost des Motors sauber halten. Rost regelmäßig reinigen, wenn ins eher schmutziger Umgebung gearbeitet wird.

20.KOMPRESSOR BEI NENNspanNUNG LAUFEN LASSEN

Den Kompressor mit der auf dem Schild der elektrischen Daten angegebenen Nennspannung benutzen. Eine höhere oder niedrigere Spannung kann zur Beschädigung oder zum Durchbrennen des Motors führen.

21.NIEMALS DEN KOMPRESSOR BENUTZEN, WENN ER DEFEKT IST

Gibt der Kompressor während des Betriebs ungewohnte Geräusche ab, vibriert er übermäßig oder scheint er schadhafte zu sein, so muss er sofort abgestellt werden. Auf seine Funktionstüchtigkeit überprüfen oder das nächstgelegene, Vertrags-Kundendienstzentrum hinzuziehen.

22.KUNSTSTOFFTEILE NICHT MIT LÖSEMITTELN REINIGEN

Lösemittel wie Benzin, Verdünner, Dieselöl oder andere, Kohlenwasserstoff enthaltende Substanzen können die Kunststoffteile beschädigen. Diese Teile ggf. mit einem weichen Lappen und Seifenlauge oder Spezialflüssigreinigern säubern.

23.NUR ORIGINAL-ERSATZTEILE VERWENDEN

Bei Verwendung nicht originaler Ersatzteile führt zur Annullierung der Garantie sowie Funktionsstörungen des Kompressors. Die Original-Ersatzteile sind bei den Vertragshändlern erhältlich.

24.KOMPRESSOR NICHT UMBAUEN

Der Kompressor darf nicht umgebaut werden. Wenden Sie sich für alle Reparaturen an ein Vertrags- Kundendienstzentrum. Ein nicht genehmigter Umbau kann die Leistungen des Kompressors mindern, jedoch auch zu schweren Unfällen für die Personen führen, die nicht über die für den Umbau erforderlichen Kenntnisse verfügen.

25.KOMPRESSOR AUSSCHALTEN, WENN ER NICHT BENUTZT WIRD

Wird der Kompressor nicht benutzt, den Schalter auf "0" (OFF) schalten, den Kompressor vom Stromnetz trennen und das Ventil öffnen, um die Druckluft aus dem Behälter abzulassen.

26.DIE HEISSEN TEILE DES KOMPRESSORS NICHT BERÜHREN

Zur Vermeidung von Verbrennungen Leitungen, Motor und alle sonstigen heißen Teile nicht berühren.

27.DRUCKLUFTSTRAHL NIEMALS DIREKT AUF DEN KÖRPER RICHTEN

Um Risiken zu vermeiden, den Druckluftstrahl niemals auf Personen oder Tiere richten.

28.KOMPRESSOR NICHT DURCH ZIEHEN AM STROMKABEL ANHALTEN

Den Kompressor mit der roten Not-Aus-Taste ausschalten.

29.PNEUMATIKKREIS

Schläuche und Werkzeuge für die Pneumatik verwenden, die dem maximalen Betriebsdruck des Kompressors oder höheren Werten standhalten.

30.ERSATZTEILE

Für Reparaturen ausschließlich Original-Ersatzteile verwenden, die mit den ausgetauschten Teilen identisch sind. Die Reparaturen dürfen nur durch ein Vertrags-Kundendienstzentrum erfolgen.

31.FÜR EINEN KORREKTEN GEBRAUCH DES KOMPRESSORS

Vor dem Beginn der Arbeit müssen das Personal Position und Funktionsweise der Steuerungen sowie die Merkmale des Kompressors gut bekannt sein.

32.WARTUNGSARBEITEN

Gebrauch und Wartung der an der Maschine montierten, handelsüblichen Komponenten, die nicht im Handbuch aufgeführt sind, sind in den beiliegenden Unterlagen beschrieben.

33.ANSCHLUSS NICHT ABSCHRAUBEN, WENN DER BEHÄLTER UNTER DRUCK STEHT

Keinesfalls dürfen Anschlüsse jeglicher Art abgeschraubt werden, wenn der Behälter unter Druck steht; es muss unbedingt sichergestellt werden, dass der Behälter leer ist.

34.BEHÄLTER NICHT VERÄNDERN

Es ist verboten, Bohrungen oder Schweißungen am Druckluftbehälter vorzunehmen oder ihn absichtlich zu verformen.

35.BEI BENUTZUNG DES KOMPRESSORS ZUM LACKIEREN

a) Nicht in geschlossenen Räumen und nicht in der Nähe offener Flammen arbeiten.

b) Sicherstellen, dass der Arbeitsbereich ausreichend belüftet ist.

c) Schutzmaske für Mund und Nase anlegen.

36.KEINE GEGENSTÄNDE IN DIE SCHUTZGITTER SCHIEBEN UND NICHT HINEINGREIFEN

Keine Gegenstände in die Schutzgitter schieben bzw. nicht mit den Händen hineingreifen, da die Gefahr von Verletzungen bzw. Beschädigungen des Kompressors besteht.



DIESE GEBRAUCHS- UND WARTUNGSANLEITUNGEN AUFBEWAHREN UND DEN PERSONEN ZUR VERFÜGUNG STELLEN, DIE DAS GERÄT BENUTZEN!

ÄNDERUNGEN OHNE VORANKÜNDUNG IM BEDARFSFALL VORBEHALTEN.

2 Einleitende Informationen zur Maschine

2.1 Allgemeine Beschreibung

Der Schraubenumlaufverdichter wurde eigens darauf ausgelegt, die Wartungskosten für den Betreiber zu senken.

Die Komponenten sind so angeordnet, dass alle wartungsrelevanten Teile durch Öffnen der entsprechenden, mit Schnappschlössern versehenen Platten zugänglich sind.

Alle Filter und alle Regel- und Sicherheitsvorrichtungen befinden sich an derselben Seite (Ölfiler, Luftfilter,

Entölerfilter, Regelventil, Mindestdruckventil, Sicherheits-Überdruckventil, Thermostat, Riemenspannung,

Schraubenverdichtungseinheit, Druckwächter, Ölablass und –einfüllung am Entölerbehälter).

Beachte! Für den europäischen Markt sind die Behälter nach der Richtlinie 87/404/EWG konstruiert. Für den europäischen Markt entsprechen die Kompressoren der Richtlinie 98/37/EWG.

Beachte! Kontrollieren Sie Ihr Modell anhand des Typenschildes am Kompressor bzw. am Anfang dieses Handbuchs.

EMPFOHLENE SCHMIERMITTEL

Stets Turbinenöl mit 46 cSt bei 40°C und Fließpunkt von mindestens -8 +10°C verwenden. Der Flammpunkt muss über +200°C liegen.



NIEMALS VERSCHIEDENE ÖLSORTEN MITEINANDER VERMISCHEN

SCHRAUBENÖL SYNT D46

In kaltem Klima Öl VG32 und in Tropenklima VG68 verwenden.

In sehr heißem und feuchtem Klima sollte Synthetiköl verwendet werden.

2.2 Zweckbestimmung

Die Schallgedämpfte Schraubenumlaufverdichter wurden ausschließlich zu dem Zweck der Druckluftherzeugung entwickelt und hergestellt.

JEDER ANDERWEITIGE UND NICHT DEM ANGEgebenEN ZWECK ENTSPRECHENDE GEBRAUCH ENTHEBT DEN HERSTELLER VON DER HAFTUNG FÜR HIERAUS ENTSTEHENDE RISIKEN.

In jedem Fall wird der Hersteller bei einem von den beim Kauf getroffenen Vereinbarungen abweichende Einsatz des Kompressors **VON JEGLICHER HAFTUNG FÜR EVENTUELLE SCHÄDEN AN DER MASCHINE, AN SACHEN ODER PERSONEN ENTHOBEN.**

Die elektrische Anlage ist nicht für den Einsatz in ex-geschützter Umgebung bzw. mit entflammaren Produkten bestimmt.



DEN DRUCKLUFTSTRAHL NIEMALS AUF PERSONEN ODER TIERE RICHTEN. DIE VON GESCHMIERTEN KOMPRESSOREN ERZEUGTE DRUCKLUFT NICHT FÜR DIE BEATMUNG BZW. FÜR FERTIGUNGSVERFAHREN VERWENDEN, BEI DENEN DIE LUFT IN DIREKTEN KONTAKT MIT LEBENSMITTELN GELANGT, OHNE ZUVOR FÜR DERARTIGE ZWECKE GEFILTERT UND AUFBEREITET WORDEN ZU SEIN.

3 Transport, Bewegung, Lagerung



Für einen sicheren Gebrauch des Kompressors sollten vor der Lektüre des nachstehenden Kapitels die Sicherheitsvorschriften aus Abschnitt 1.3 gelesen werden.

3.1 Transport und Bewegung der verpackten Maschine



Der Transport des verpackten Kompressors muss durch qualifiziertes Personal unter Zuhilfenahme eines Gabelstaplers erfolgen.

Achtung, vor jeglichem Transport muss sichergestellt werden, dass die Tragkraft des Gabelstaplers für die zu hebende Last ausreicht.

Die Gabeln ausschließlich wie in der Abbildung angegeben positionieren. Nach dem einstecken der Gabeln an den angegebenen Stellen die Maschine langsam und ruckfrei anheben.



Keinesfalls im Bewegungsbereich stehen bleiben und während der Bewegung nicht auf die Kisten steigen.

3.2 Verpackung und Auspacken

Zum Schutz vor Transportschäden kommt der Kompressor in der Regel auf einer Holzpalette zum Versand, auf welcher er mit Schrauben befestigt und mit einer Papphaube abgedeckt wird.

Auf der Verpackung sind alle für den Versand erforderlichen Informationen und Symbole aufgedruckt.

Bei Erhalt des Kompressors muss nach Entfernen des oberen Verpackungsteils kontrolliert werden, dass während des Versands keine Schäden eingetreten sind. Bei Transportschäden empfehlen wir, eine schriftliche Reklamation, möglichst mit Fotografien der beschädigten Teile, an Ihre Versicherung zu richten, und eine Kopie des Schreibens an den Hersteller sowie an den Spediteur zu richten.

Den Kompressor mit dem Gabelstapler so nahe wie möglich an den Installationsort bringen und anschließend die Schutzverpackung sorgfältig entfernen, um die Maschine nicht zu beschädigen. Dabei wie folgt vorgehen:

- Verpackung 1 nach oben abziehen.



Lösen Sie die Feststellschrauben 1, dass der Kompressor FüÙe zu sichern, um den Boden (nur für Modelle mit Tank).



Beachte! Der Kompressor kann auf der Verpackungspalette gelassen werden, um eventuelle Umstellungen zu erleichtern.

Sorgfältig kontrollieren, ob der Inhalt genau den Frachtpapieren entspricht.
Bei der Entsorgung der Verpackung muss der Betreiber die in seinem Land geltenden Vorschriften einhalten.

Beachte! Die Maschine muss durch qualifiziertes Personal unter Zuhilfenahme geeigneter Ausrüstungen ausgepackt werden.

3.3 Einlagerung des Kompressors mit und ohne Verpackung

Solange der Kompressor nicht benutzt wird, sollte er in der Verpackung an einem trockenen Ort bei einer Temperatur zwischen +5 °C und +40 °C vor Witterungseinflüssen geschützt gelagert werden. Solange der Kompressor nach dem Auspacken nicht benutzt wird, sollte er bis zur Inbetriebnahme bzw. in Produktionspausen mit Planen abgedeckt werden, damit sich kein Staub auf den Mechanismen ablagert.

Nach einer längeren Zeit der Nichtbenutzung sollten das Öl gewechselt und die Funktionstüchtigkeit überprüft werden.

4 Installation



Für einen sicheren Gebrauch des Kompressors sollten vor der Lektüre des nachstehenden Kapitels die Sicherheitsvorschriften aus Abschnitt 1.3 gelesen werden.

4.1 Zulässige Umgebungsbedingungen

Den Kompressor an dem bei der Auftragserteilung genannten Ort aufstellen; andernfalls übernimmt der Hersteller keine Haftung für eventuell eintretende Störungen. Vorbehaltlich anderslautender Angabe bei Auftragserteilung gilt als vereinbart, dass der Kompressor unter den nachstehend genannten Bedingungen korrekt Funktionen muss.

UMGEBUNGSTEMPERATUR

Für einen optimalen Betrieb des Kompressors muss die Umgebungstemperatur zwischen 5°C und 45°C liegen. Wird bei einer Temperatur unter dem Mindestwert gearbeitet, so kann es zur Abscheidung von Kondenswasser im Kreislauf und damit zur Vermischung von Wasser und Öl kommen, wodurch letzteres seine Eigenschaften verlieren würde. Damit wäre der gleichmäßige Schmierfilm zwischen den Bewegungsteilen nicht mehr garantiert, und es könnte zu Fressen kommen oder bei 0°C die thermische Sicherheitsabschaltung des Kompressors. Wird bei einer Temperatur über dem Höchstwert gearbeitet, so würde der Kompressor zu heiße Luft ansaugen, mit welcher der Wärmetauscher das im Kreislauf befindliche Öl nicht genügend kühlen könnte. Durch die dadurch ansteigende Betriebstemperatur der Maschine würde die Thermiksicherung ausgelöst, die den Kompressor wegen Überhitzung des Luft-/Ölgemischs am Schraubenausgang anhalten würde. Die Höchsttemperatur muss bei laufendem Kompressor in der Umgebung gemessen werden.

BELEUCHTUNG

Der Kompressor ist unter Berücksichtigung der Normenvorschriften konzipiert worden sowie mit der Absicht, die Schattenzonen auf ein Minimum zu reduzieren, um die Arbeit des Bedieners zu erleichtern. Die Beleuchtungsanlage des Werks ist für die Sicherheit der Personen gleichermaßen wichtig. Der Raum, in dem der Kompressor aufgestellt wird, darf keine Schattenzonen, blendendes Licht oder beleuchtungsbedingte stroboskopische Effekte aufweisen.

ATMOSPHERE MIT EXPLOSIONS- UND/ODER BRANDGEFAHR

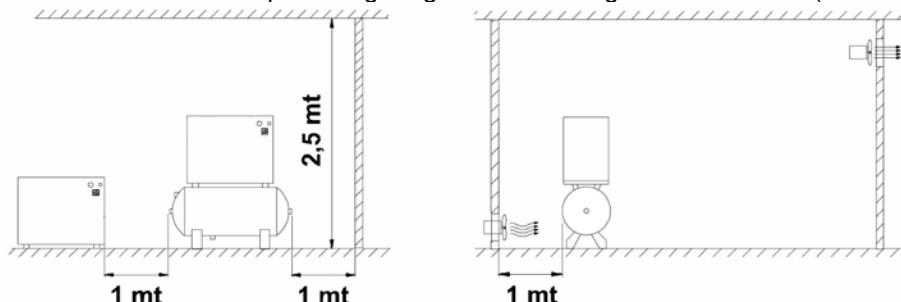
In der Standardversion ist der Kompressor nicht dafür bestimmt, in explosions- oder brandgefährdeter Umgebung zu arbeiten. Der Kompressor kann zu der höchsten zulässigen Raumtemperatur mit einer relativen Luftfeuchtigkeit über 80% und einer Erhebung über 1000 m über dem Meeresspiegel eine Leistungsabnahme haben.

4.1.1 Montage von Kompressoren in Bodenversion

Achtung! Die Kompressormodelle für die Bodenmontage müssen unbedingt an einen Behälter mit mindestens 200 l angeschlossen werden. Der Hersteller haftet nicht für Betriebsstörungen oder Probleme in Zusammenhang mit dem Anschluss des Kompressors an Behälter mit geringerer Kapazität.

4.2 Raumbedarf für Gebrauch und Wartung

Der Raum, in dem der Schraubenverdichter installiert wird, muss groß, gut belüftet und staubfrei, sowie vor Regen und Frost geschützt sein. Der Kompressor saugt eine große Menge Luft an, die zu seiner internen Belüftung erforderlich ist; eine staubige Umgebung führt auf Dauer zu Schäden und Funktionsstörungen. Ein Teil des einmal in den Kompressor gelangten Staubs wird durch den Luftfilter angesaugt und führt zu dessen schneller Verstopfung; ein Teil setzt sich auf allen Komponenten ab und wird gegen den Kühler geschleudert, was den Wärmeaustausch behindert. Daher ist die Sauberkeit des Installationsorts für den einwandfreien Betrieb der Maschine von entscheidender Bedeutung ist und zugleich überhöhte Betriebs- und Wartungskosten vermeidet. Zur Erleichterung der Wartungsarbeiten und zur Erzeugung einer dem Betrieb förderlichen Luftzirkulation muss um den Kompressor genügend Freiraum gelassen werden (siehe Abbildung).



Der Raum muss in Boden- und Deckennähe Öffnungen nach außen aufweisen, die die natürliche Luftzirkulation begünstigen.

Sollte dies nicht möglich sein, sind Ventilatoren oder Absauganlagen zu installieren, die einen Luftdurchsatz garantieren, der 50 % höher als der vom Kompressor erzeugte ist. Die empfohlene Mindest-Förderleistung des Ventilators beträgt 2500 m³/Std.

Bei ungünstigen Raumbedingungen können Zu- und Abluftkanäle verwendet werden. Diese müssen die Größe des Ansaug- und Abluftrosts aufweisen. Beträgt die Länge der Kanäle mehr als 3 Meter, so ziehen Sie bitte das Vertrags-Kundendienstzentrum hinzu.

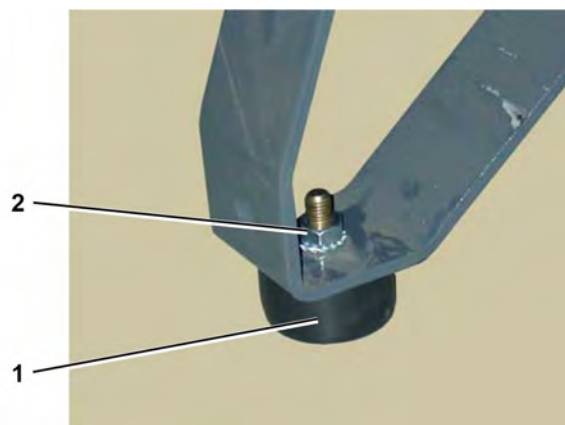
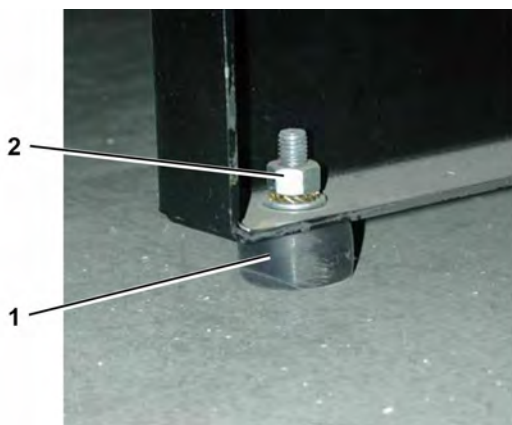
Beachte! Es ist möglich, eine Förderanlage für die Rückführung der heißen Abluft anzubringen, um diese zur Beheizung von Räumen oder zu anderen Zwecken einzusetzen. Es ist wichtig, dass der Querschnitt der Anlage, die die Heißluft entnimmt, größer ist als die Summe des Querschnitts der Rostschlitze, und die Anlage muss mit Zwangsabsaugung (Ventilator) versehen werden, um eine konstante Ableitung zu gewährleisten.

4.3 Aufstellen des Kompressors

Nach Bestimmung des Aufstellungsplatzes für den Kompressor muss sichergestellt werden, dass der Kompressor auf einem ebenen Boden steht.

Die Maschine benötigt kein Fundament oder sonstige, besondere Vorbereitung der Auflagefläche.

Den Kompressor mit einem Gabelstapler anheben (Länge mindestens 900 mm), die Vibrationsschutzfüße 1 mit den beigepackten Muttern 2 wie vorgesehen unter den vier Auflagepunkten befestigen. Die schwingungsdämpfenden Füße gehören nur in der Standversion zur Standardausrüstung. Modell mit Tank nur Gummi nicht gesetzt.



Den Kompressor nicht fest am Boden verankern.

4.4 Anschluss an die Energiequellen und entsprechende Kontrollen

4.4.1 Anschluss des Kompressors an das Stromnetz



Der Anschluss der Maschine an das Stromnetz erfolgt durch den Kunden unter dessen alleiniger Zuständigkeit und Verantwortung unter Einsatz von Fachpersonal und gemäß den Vorschrift EN 60204 für die Unfallverhütung.

ANLEITUNGEN FÜR DIE ERDUNG

Dieser Kompressor muss während des Betriebs geerdet sein, um den Bediener vor Stromschlägen zu schützen. Die Erdung muss durch einen Fachtechniker erfolgen.

Es ist davon abzuraten, den Kompressor jemals auseinanderzunehmen oder weitere Anschlüsse auszuführen.

Jegliche Reparatur darf nur durch die Vertrags-Kundendienstzentren oder andere Fachwerkstätten vorgenommen werden. Der Erdleiter des Versorgungskabels des Kompressors ist ausschließlich an die Klemme PE der Klemmenleiste am Kompressor selbst anzuschließen. Vor einem Ersatz des Netzsteckers ist sicherzustellen, dass der Erdungsleiter angeschlossen wird.

VERLÄNGERUNG

Nur Verlängerungen mit Stecker mit Erdungsanschluss verwenden; keine schadhafte oder gequetschten Verlängerungen benutzen. Sicherstellen, dass die Verlängerung sich in einwandfreiem Zustand befindet.

Bei Benutzung eines Verlängerungskabels ist sicherzustellen, dass der Kabelquerschnitt für den von der angeschlossenen Maschine aufgenommenen Strom ausreicht. Eine zu dünne Verlängerung kann zu Spannungsabfall und somit zu Leistungsverlust und Überhitzung der Maschine führen. Das Verlängerungskabel von Drehstromkompressoren muss einen seiner Länge proportionalen Querschnitt aufweisen: siehe nachstehende Tabelle.

QUERSCHNITT FÜR DIE MAXIMALE LÄNGE VON 20 m Drehstrom

HP	kW	220/240V 50/60 Hz 3 ph	380/415V 50/60 Hz 3 ph
5,5	4	4 mm ²	2,5 mm ²
7,5	5,5	6 mm ²	2,5 mm ²
10	7,5	10 mm ²	4 mm ²
15	11	16 mm ²	10 mm ²
20	15	25 mm ²	16 mm ²



Jegliches Risiko der Stromentladung vermeiden. Den Kompressor niemals mit einem schadhafte Strom- oder Verlängerungskabel benutzen. Regelmäßig die Stromkabel kontrollieren.

Den Kompressor niemals im oder in der Nähe von Wasser bzw. in gefährlicher Umgebung, in denen es zu elektrischen Entladungen kommen kann, betreiben.

STROMANSCHLUSS

Die Drehstromkompressoren müssen von einem Fachtechniker installiert werden. Sie werden mit einem Netzkabel ohne (1) Stecker geliefert.



Es empfiehlt sich, die Steckdose, den Magnetothermischschalter und die Sicherungen in der Nähe (maximal 3 m entfernt) vom Kompressor zu installieren. Der Magnetothermischschalter und die Sicherungen müssen folgende Merkmale aufweisen:

Leistung HP	Nennspannung 380/415V Magneto		Nennspannung 220/240V Magneto	
	termikshalter	Sicherung	termikshalter	Sicherung
4/5,5 direkt start (D.O.L)				
4/5,5 start. Y- Δ (Star-Delta)	20A	25A	25A	35A
5,5/7,5	16A	20A	20A	25A
7,5/10	25A	25A	32A	36A
11/15	25A	30A	40A	40A
15/20	40A	40A	63A	80A
	50A	50A	80A	80A

Beachte! Die in der obenstehenden Tabelle angegebenen Werte der Sicherungen beziehen sich auf den Typ gl (Standard); bei Verwendung von Sicherungseinsätzen des Typs aM (verzögert) sind die Tabellenwerte um 20 % zu reduzieren.

Die Werte der Magnetothermischschalter beziehen sich auf Schalter mit Charakteristik K.

Sicherstellen, dass die installierte Leistung in kW wenigstens das Doppelte der Aufnahme des Elektromotors beträgt. Alle schalldichten Umlauf-Schraubenkompressoren werden mit einer Stern-/Dreieckanlaufschaltung ausgestattet ist, außer dem Modell 5,5 Hp das kommt mit Direktstart (D.O.L) , Die Stern-/Dreieckanlaufschaltung ist auch für die Leistungsstufe 5,5 Hp erhältlich (ermöglicht das Anlassen des Motors mit einem geringeren Start-Energieverbrauch).

Die Netzspannung muss dem auf dem Typenschild der Maschine angegebenen Wert entsprechen; der zulässige Toleranzbereich lautet plus/minus 6%.

BEISPIEL:

Spannung 400 Volt: zulässige Mindestspannung 376 Volt

Spannung 400 Volt: zulässige Höchstspannung 424 Volt

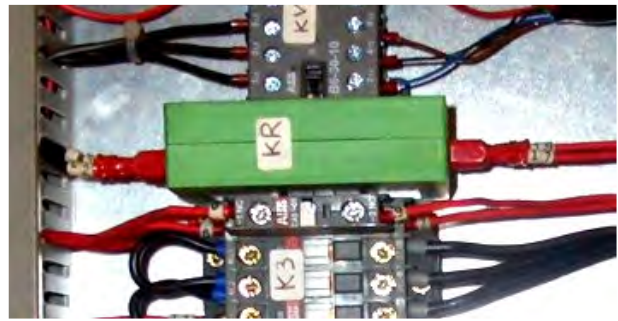
Der Stecker des Stromkabels darf nicht als Schalter benutzt werden, sondern muss an eine durch einen angemessenen Differentialschalter (Magnetothermischschalter) geschützte Steckdose angeschlossen werden.



Niemals die Erdung anstelle des Nulleiters verwenden. Der Erdschluss muss gemäß den Unfallverhütungsnormen (EN 60204) vorgenommen werden. Kontrollieren, ob die Netzspannung der für den korrekten Betrieb des Kompressors.

KONTROLLE DES DREHSINNS

Die 5,5-20 PS Kompressoren sind mit den Relais Phasenfolge (KR) ausgestattet. Zum Zeitpunkt der Ausgangspunkt, dann übernimmt die Kontrolle über die exakte Drehung der Schraube, sonst funktioniert der Kompressor nicht starten und ist auf die elektronische Nachricht "AL3" angegeben. An dieser Stelle, ziehen Sie den Kompressor aus dem Netz, schwenken Phase des Stromkabels, starten Sie dann den Kompressor.



Richtigen Dreh

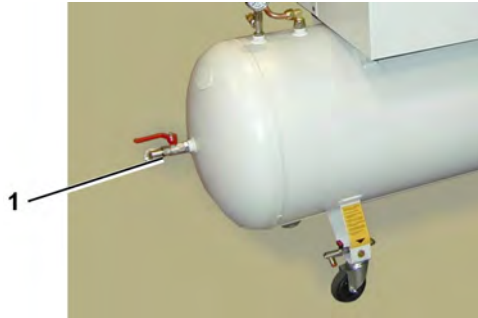


4.4.2 Anschluss an das Druckluftnetz



**Es müssen stets Pneumatikschläuche für Druckluft verwendet werden, die die gleichen Druckfestigkeits- und Querschnittswerte aufweisen wie jene des Kompressors.
Nicht versuchen, schadhafte Schläuche zu reparieren.**

Den Behälter mit dem Anschluss 1 an das Druckluftnetz anschließen.
Eine Leitung mit größerem oder gleichem Durchmesser wie jenem des Kompressoraustrags verwenden.



4.4.3 Anschluss an das Druckluftnetz (Kompressors Standversion)



**Es müssen stets Pneumatikschläuche für Druckluft verwendet werden, die die gleichen Druckfestigkeits- und Querschnittswerte aufweisen wie jene des Kompressors.
Nicht versuchen, schadhafte Schläuche zu reparieren.**

Den Kompressor mit dem Anschluss 1 am Kompressor selbst an das Druckluftnetz anschließen.
Eine Leitung mit größerem oder gleichem Durchmesser wie jenem des Kompressoraustrags verwenden.



Zwischen Kompressor und Behälter sowie zwischen Behälter und Netz zwei Kugelventile mit dem Kompressor angemessenem Durchfluss anbringen. Keine Rückschlagventile zwischen Kompressor und Behälter installieren. Das Rückschlagventil ist bereits im Kompressor installiert.

5 Gebrauch des Kompressors



Für einen sicheren Gebrauch des Kompressors sollten vor der Lektüre des nachstehenden Kapitels die Sicherheitsvorschriften aus Abschnitt 1.3 gelesen werden.

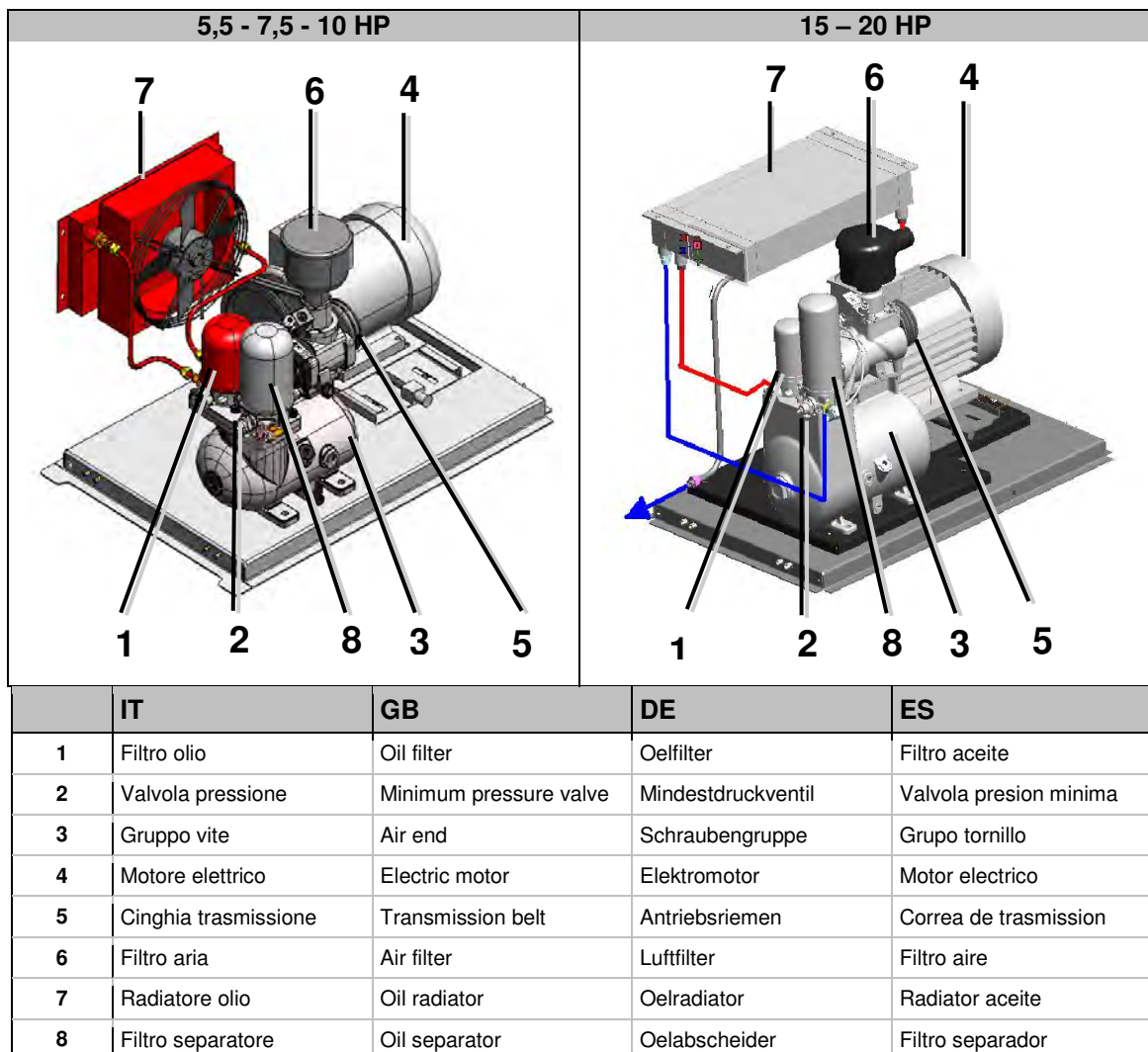
5.1 Vorbereitung des Kompressors auf den Gebrauch

5.1.1 Funktionsprinzip

Die über den Filter angesaugte Luft passiert ein Ventil, das ihren Durchfluss regelt und erreicht die Schraube, wo sie sich mit dem Öl vermischt und komprimiert wird.

Das durch die Kompression entstandene Öl-/Wassergemisch gelangt in einen Behälter, in dem die erste Abscheidung durch Schwerkraft erfolgt; das Öl ist schwerer und setzt sich am Boden ab, wird während des Durchlaufs durch einen Wärmetauscher abgekühlt, gefiltert und erneut in die Schraube eingespritzt die (temperatur wird von einem Elektroventilator unter Kontrolle gehalten, der direkt von einem Thermostat auf dem elektronische Leiterplatte geregelt wird).

Die Funktionen des Öls sind die Kühlung der vom Kompressor erzeugten Hitze, die Schmierung der Lager sowie die Abdichtung der Verbindung der Schraubenkappen. Die Luft wird zusätzlich mit Hilfe eines Entölungsfilters von zurückgebliebenen Ölpartikeln gereinigt (lediglich beim Modell HP10 wird sie außerdem durch einen weiteren Wärmetauscher gekühlt) und strömt schließlich mit niedriger Temperatur und akzeptierbaren Ölrückständen (3 p.p.m.) zum Verbraucher aus. Ein Sicherheitssystem kontrolliert die wichtigen Punkte der Maschine und zeigt eventuelle Anomalien an. Am Elektromotor ist ein Thermiksenschutz montiert, der die Maschine erforderlichenfalls anhält.



5.2 Steuerungen, Anzeigen und Sicherheitseinrichtungen des Kompressors

5.2.1 Bedienfeld "EASY AIR"

Das Bedienfeld umfasst eine Reihe von Tasten für die Hauptfunktionen zur Steuerung und Kontrolle des Kompressors.

1 WAHLSCHALTER VERZÖGERTE

Mit dieser Taste schaltet man den Kompressor ein.

2 AUS-TASTE

Mit dieser Taste schaltet man den Kompressor aus

3 GELBE LED

Abblas-Magnetventil funktionsweise

4 DISPLAY

Visualisierung der funktions , alarmi und die temperatur.

5 GRÜNE LED (2)

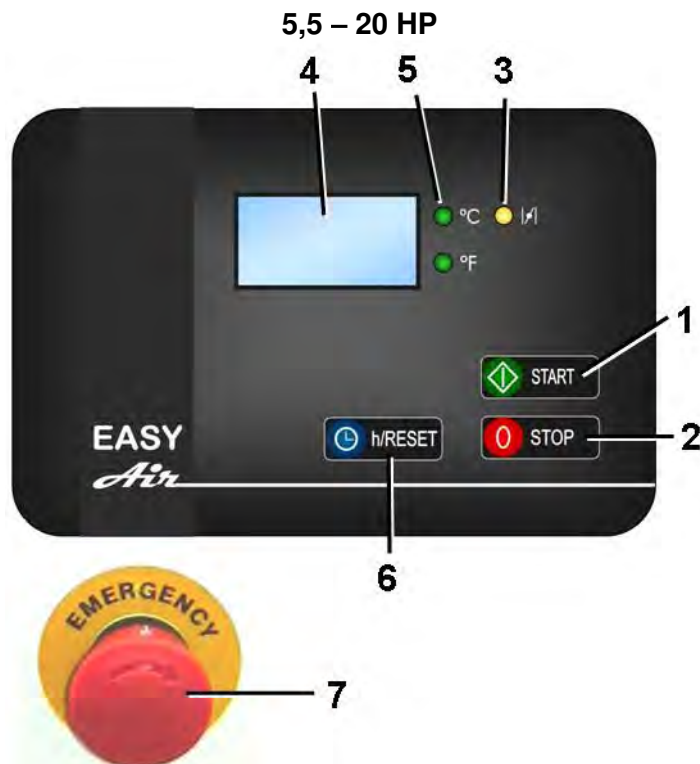
Zeigt das Gerät zur Messung der Temperatur (°F/°C)

6 h/RESET

Dient zur Annullierung jeden Vorgangs. Wenn statt unten, unter Angabe der Betriebsstunden des Verdichters.


7 NOT-AUS-TASTE (STOP)

Diese Taste mit mechanischer Sperre dient dazu, den Kompressor in einem Notfall oder, wenn das Stillsetzen erforderlich ist, unverzüglich anzuhalten. Bei gesperrter Taste kann der Kompressor nicht gestartet werden (auf dem Display angezeigt AL3). Zur Wiederinbetriebnahme die Not-Aus-Taste drehen , und h/RESET taste, und dann die Starttaste drücken.



Beschreibung:


Bei Versorgung des Kompressors erscheint auf dem Display die Schrift "OFF" nach 4-5 sec., die grüne Led der gewählten Maßeinheit für die Temperatur ist mit Dauerlicht eingeschaltet, die gelbe Led für Kompressorzustand ist ausgeschaltet. Im Falle eines Alarms wird der entsprechende Code blinkend auf dem Display angezeigt.

Vom Zustand "OFF" kann der Kompressor durch Drücken der Taste  eingeschaltet werden. Auf dem Display erscheinen sofort die Austrittstemperatur aus dem Schraubenaggregat und der Beginn der Sequenz für den Stern-Dreieck-Anlauf des Motors.


Die gelbe Led für Kompressorzustand blinkt, der Motor läuft. Sie leuchtet mit Dauerlicht, wenn sich der Kompressor in der Ansaugphase befindet.



Bei Erreichung des Höchstdrucks, der über den Druckwächter eingestellt wird, schaltet der Kompressor in den Leerlauf und das Magnetventil fällt ab.




Am Ende des Leerlaufs (120 Sekunden) wird der Motor abgestellt, das Display zeigt weiterhin die Austrittstemperatur aus dem Schraubenaggregat an und die Led blinkt während der gesamten Dauer der "Wiederanlaufzeit", jedoch schneller. Nach Ablauf dieser Zeit (30 Sekunden) blinkt die Led wieder langsamer und der Kompressor ist für den Wiederanlauf bereit, sobald der Druck der Anlage den über den Druckwächter eingestellten Mindestdruckwert erreicht.

Durch Drücken der Taste  bei laufendem Motor und in Dreieckschaltung stoppt der Kompressor nach 30 Sekunden im Leerlauf, während der das Display die Austrittstemperatur aus dem Schraubenaggregat anzeigt und die Led langsam blinkt.

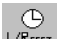
Nach dem Stillstand des Motors erscheint auf dem Display die Schrift "OFF" und die Led blinkt während der gesamten Dauer der "Wiederanlaufzeit" von 30 Sekunden (programmierbar), jedoch schneller. Danach erlischt sie.

Wird während der Phase der "Wiederanlaufzeit" die Taste  gedrückt, so wird der Kompressor nach Ablauf dieser Zeit wie oben beschrieben wieder gestartet.


Wird die Taste  bei Kompressor im Standby-Modus gedrückt, erscheint auf dem Display sofort die Schrift "OFF" und es wird die Phase "Wiederanlaufzeit" mit schnellem Blinken der Led eingeleitet. Auch in diesem Fall bewirkt das Drücken der Taste  den Start des Motors nach Ablauf der "Wiederanlaufzeit".

HINWEIS: Falls die Taste  nach dem Drücken der Taste  betätigt wird, bevor der Motor in die Dreieckschaltung übergegangen ist, wird der Motor sofort gestoppt und auf dem Display erscheint die Schrift "OFF". Die Led erlischt sofort (keine Phase Wiederanlaufzeit) und beim nächsten, auch sofortigen Drücken der Taste  wird der Motor sofort wie oben beschrieben gestartet.


Austrittstemperatur:

Das Display zeigt die Temperatur des Kompressors je nach der gewählten Einstellung (siehe Abschnitt Einstellungen) in °C oder °F an. Der Wert der Temperatur für Alarm beträgt 105 °C (221 °F), während die Temperatur, bei der der Alarm zurückgesetzt werden kann, weniger als 95 °C (203 °F) betragen muss. In dem Moment, in dem der Alarm "Hohe Austrittstemperatur" auftritt, wird der Kompressor sofort gestoppt und der Start unterbunden, unabhängig vom Zustand, in dem sich der Kompressor befindet. Auf dem Display erscheinen abwechselnd die Austrittstemperatur aus dem Schraubenaggregat und der Alarmcode "AL1", die gelbe Led ist erloschen. Der Alarm muss über die Taste  zurückgesetzt werden.

Falls die Austrittstemperatur aus dem Schraubenaggregat – 5 °C (23 °F) unterschreitet, erscheinen abwechselnd der Alarmcode "AL2" und die Austrittstemperatur aus dem Schraubenaggregat, die gelbe Led ist erloschen, während die grüne Led der entsprechenden Maßeinheit der Temperatur blinkt.


Der Alarm muss über die Taste  zurückgesetzt werden, was nur möglich ist, wenn die Temperatur den Wert -5 °C erreicht hat.


Erreicht die Austrittstemperatur aus dem Schraubenaggregat Werte von –40 – 50 °C (- 40 °F), so bedeutet das, dass ein Kurzschluss am Temperatursensor vorliegt. In diesem Fall wird der Kompressor sofort gestoppt und der Start unterbunden, unabhängig vom Zustand, in dem sich der Kompressor befindet. Auf dem Display erscheinen abwechselnd die Austrittstemperatur aus dem Schraubenaggregat und der Alarmcode "AL0", die Led muss erloschen sein.

Der Alarm muss über die Taste  zurückgesetzt werden, was nur möglich ist, wenn die Temperatur den Wert -5 °C erreicht hat.

ALARMS:

Weist die elektronische Karte einen internen Defekt auf, wird der Alarmcode "AL5" angezeigt. Auch in diesem Fall wird der Kompressor sofort gestoppt, der Start unterbunden und auf dem Display erscheint die


entsprechende blinkende Meldung. Die Led  und die Led der Austrittstemperatur aus dem Schraubenaggregat sind erloschen.

Der Alarm muss über die Taste  zurückgesetzt werden, was nur möglich ist, wenn die Situation, die den Alarm ausgelöst hat, behoben ist.



Beim Fristablauf der programmierten Wartungsstunden wird der Alarmcode "AL6" angezeigt. Diese Meldung beeinträchtigt die normalen Funktionen des Kompressors NICHT. Der Alarmcode und die in jenem Moment auf dem Display angezeigte Meldung blinken abwechselnd. Das abwechselnde Blinken erfolgt auch bei Kompressor auf "OFF".


Anzeige der Arbeitsstunden:

Wird während des normalen Betriebs, unabhängig vom Zustand, in dem sich der Kompressor befindet, mit

Ausnahme einer Alarmsituation oder bei Karte auf "OFF", die Taste  4 Sekunden lang gedrückt, werden auf dem Display anstelle der vorherigen Meldung ("OFF" oder "Austrittstemperatur") die Arbeitsstunden (Ansaugung + Leerlauf) angezeigt.

Die Gesamtzahl der Arbeitsstunden ist in 2 Anzeigen aufgeteilt: Die erste Anzeige gibt die Tausender-Einheiten der Arbeitsstunden, die zweite die Einheiten der Arbeitsstunden ab den Hunderten an (z.B.: 24563 Arbeitsstunden, erste Display-Anzeige: 024, zweite Display-Anzeige: 563); für den Übergang von der ersten

zur zweiten Anzeige die Taste  drücken; wird während der zweiten Anzeige der Arbeitsstunden ein Mal die Taste  gedrückt, werden die restlichen Stunden bis zur Wartung angezeigt (ebenfalls mit der zuvor beschriebenen Logik der doppelten Anzeige, z.B.: 1561 restliche Stunden bis zur Wartung, erste Display-Anzeige: 001, zweite Display-Anzeige: 561).

Wird während dieser letzten Anzeige erneut die Taste  gedrückt, kehrt das Display zur Anzeige der Schrift "OFF" oder des Werts der Austrittstemperatur aus dem Schraubenaggregat zurück.

Wird während der Anzeige der Stunden ca. 10 Sekunden lang keine Taste gedrückt, erfolgt automatisch die Rückkehr zur Ausgangssituation.

5.2.2 Hilfssteuervorrichtungen

1 MANOMETER AIR CONTROL CIRCUIT

Ver 5,5 – 10: Zeigt Druck Luftkreislauf

Ver 15-20: Zeigt der Druck nach dem Ventil oder minimalen Druck (Linie oder Anlage)



5.3 Funktionskontrolle der Sicherheiten vor dem Einschalten

ÖLSTAND

Den Ölstand wie in Kapitel 6 Wartung des Kompressors angegeben kontrollieren.



KOMPRESSOR NICHT MIT GEÖFFNETEN KLAPPEN EINSCHALTEN, UM DURCH DIE BEWEGUNGSTEILE ODER DIE ELEKTRISCHEN EINRICHTUNGEN VERURSACHTETE UNFÄLLE ZU VERMEIDEN.

5.4 Einschalten des Kompressors



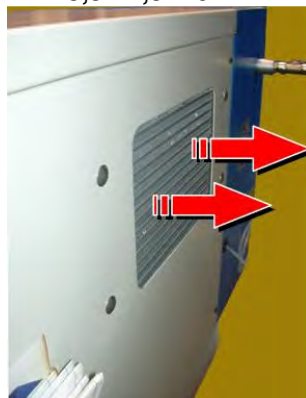
Nach einer Unterbrechung der Stromversorgung läuft der Kompressor erst nach Druck auf START (I) wieder an.

Die Belüftung muss wie in der Abbildung dargestellt erfolgen.

Es ist wichtig, dass während des Maschinenbetriebs alle Verkleidungen korrekt geschlossen sind.

Die Nichtbeachtung jeder dieser und der nachstehenden Vorschriften kann zu Unfällen führen, welche die Sicherheit des Personals beeinträchtigen und schwere Schäden am Kompressor bzw. an seinen Vorrichtungen verursachen können.

5,5 - 7,5 - 10 HP



15 – 20 HP



Vor der Ersteinrichtung des Kompressors bzw. nach längerer Nichtbenutzung muss die Maschine im Aussetzbetrieb gestartet werden, indem die Tasten START(I) und NOT-AUS/STOPP abwechselnd für jeweils 3 oder 4 Sekunden gedrückt werden. Anschließend sollte der Kompressor einige Minuten lang mit offenem Luftausgangsventil betrieben werden. Das Luftventil langsam schließen und den Kompressor bis auf den Höchstdruck laden; dabei kontrollieren, dass die Aufnahmewerte an jeder Phase der Stromversorgung in der Norm liegen und dass der Druckwächter anspricht. An dieser Stelle Leerlaufdauer der Druckschalter den Kompressor für 2 Minuten, nach dem, falls es ist kein Antrag auf Luft, stoppt der Kompressor und bleibt im Stand-by; Darauf die Luft aus dem Behälter bis zum Startdruck (2 bar Unterschied zum maximalen

Betriebsdruck) ablassen, den Luftablasshahn schließen und die Auslösung des Druckschalters abwarten, der das Saugventil öffnen und den internen Ablass schließen wird.

INFORMATIONEN ZU DEN WERKSEITIGEN EICHUNGEN UND EINSTELLUNGEN

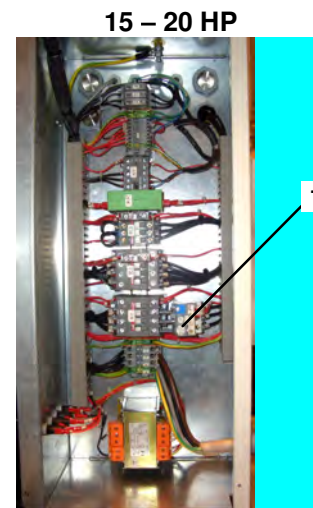
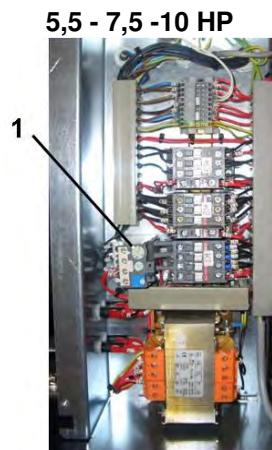
Die eingestellten Mindestdruckwerte lauten: 6, 8, 11 jeweils für die Modelle mit 8, 10, 13 bar.

Warnung! Die Stromzufuhr zum Kompressor unterbrechen, bevor im Schaltkasten gearbeitet wird.

Das Thermikrelais 3 F1 ist gemäß nachstehender Tabelle eingestellt:

- für Versionen mit direktem Start

Leistung HP	Nennspannung 380/415V	Nennspannung 220/240V
5,5	8,7A	15,1 A



für Versionen mit ferngesteuertem Start

Leistung HP	Nennspannung 380/415V	Nennspannung 220/240V
5,5	5,0 A	8,7 A
7,5	6,5 A	11,2 A
10	7,5 A	13,0 A
15	13,5 A	23,4 A
20	17,0 A	29,5 A

Die Stromzufuhr zum Kompressor unterbrechen, bevor im Schaltkasten gearbeitet wird. Die Einstellung des Thermikrelais 1 darf nicht von der obenstehenden Tabelle abweichen; bei einem Ansprechen des Relais die Aufnahme, die Spannung an den Leitungsklemmen L1+L2+L3 während des Betriebs sowie die Leistungsanschlüsse innerhalb des Schaltkastens und an der Motor-Klemmenleiste überprüfen.

EMPFEHLUNGEN FÜR EINEN EINWANDFREIEN BETRIEB

Für einen einwandfreien betrieb des Kompressors bei voller Dauerbelastung unter maximalem Betriebsdruck ist dafür zu sorgen, dass die Raumtemperatur bei Betrieb in einem geschlossenen Raum nicht über +45 °C liegt.

Der Kompressor sollte in einer Stunde bei voller Belastung maximal zu 80 % benutzt werden, um ihn auf Dauer leistungsfähig zu erhalten.

5.5 Ausschalten des Kompressors

Bei Druck auf die Taste NOT-AUS/STOPP hält der Kompressor sofort an.

Beachte! Wird die Spannungszufuhr über den externen Schalter unterbrochen, so wird der Kompressor vollkommen spannungslos gemacht.

6 Wartung des Trockner



Für einen sicheren Gebrauch des Kompressors sollten vor der Lektüre des nachstehenden Kapitels die Sicherheitsvorschriften aus Abschnitt 1.3 gelesen werden.

6.1 Vorbereitung für den Einsatz die Trockner.

6.1.1 FUNKTIONSBESCHREIBUNG

Die Kühllufttrockner von entfernen die Feuchtigkeit aus der Druckluft. Die Feuchtigkeit ist für mit Druckluft betriebene Geräte, Steuerungen, Instrumente, Maschinen und Werkzeuge schädlich. Die Entfernung erfolgt durch Kühlung der Luft mit einer Kühleinheit auf eine Temperatur, bei der die vorhandene Feuchtigkeit kondensiert, und anschließend durch Trennung des Kondenswassers von der Druckluft. Die Druckluft tritt in den patentierten Tauscher aus Aluminium ein, wo sie in zwei Stufen bis zum Taupunkt herabgekühlt wird: In der ersten Stufe Luft/Luft wird die eingehende Druckluft durch die kältere Druckluft in Gegenrichtung gekühlt, die aus dem Kondensabscheider kommt. In der zweiten Stufe Kühlmittel/Luft weiter abgesenkt, bis der Taupunkt erreicht wird. Während dieser beiden Phasen werden nahezu das gesamte Öl sowie der Dampf, die in der Druckluft enthalten sind, zu Flüssigkeit kondensiert, anschließend im Kondensabscheider aus der Druckluft abgeschieden und durch einen automatischen Auslass ausgelassen. An diesem Punkt gelangt die erzielte kalte Luft erneut in Gegenrichtung in den ersten Tauscher Luft/Luft und wird von der einströmenden warmem Luft erwärmt, wodurch sich eine Energieeinsparung sowie eine Reduzierung der relativen Feuchtigkeit des ausgehenden Luftstroms ergibt. Diese Trockner können einfach in den verschiedenen Druckluftsystemen installiert werden, die entfeuchtete Luft erforderlich machen. Bitte konsultieren Sie für detailliertere Anweisungen die Funktionsweisen.



Der Trockner ist bereits mit allen Kontroll-, Sicherheits- und Einstellvorrichtungen ausgerüstet, so dass keine zusätzlichen Vorrichtungen benötigt werden.



Eine Überlastung der Anlage über die vorgesehenen Überlastungsgrenzen bewirkt eine Verschlechterung der Trocknerleistung (zu hoher Taupunkt). Die Betriebssicherheit wird dabei nicht beeinträchtigen.

Der elektrische Kreislauf (Anlage B) weist einen minimalen Schutzgrad IP 42 auf und soll vom Benutzer mit einer Erdleitung und einem Erdanschluss ausgerüstet werden.

6.1.2 SICHERE VERWENDUNG DES TROCKNERS

Diese Anlage wurde unter Einhaltung der gültigen europäischen Sicherheitsvorschriften hergestellt. Alle Installations-, Verwendungs- und Wartungsarbeiten müssen daher nach den im Handbuch angegebenen Anweisungen ausgeführt werden.

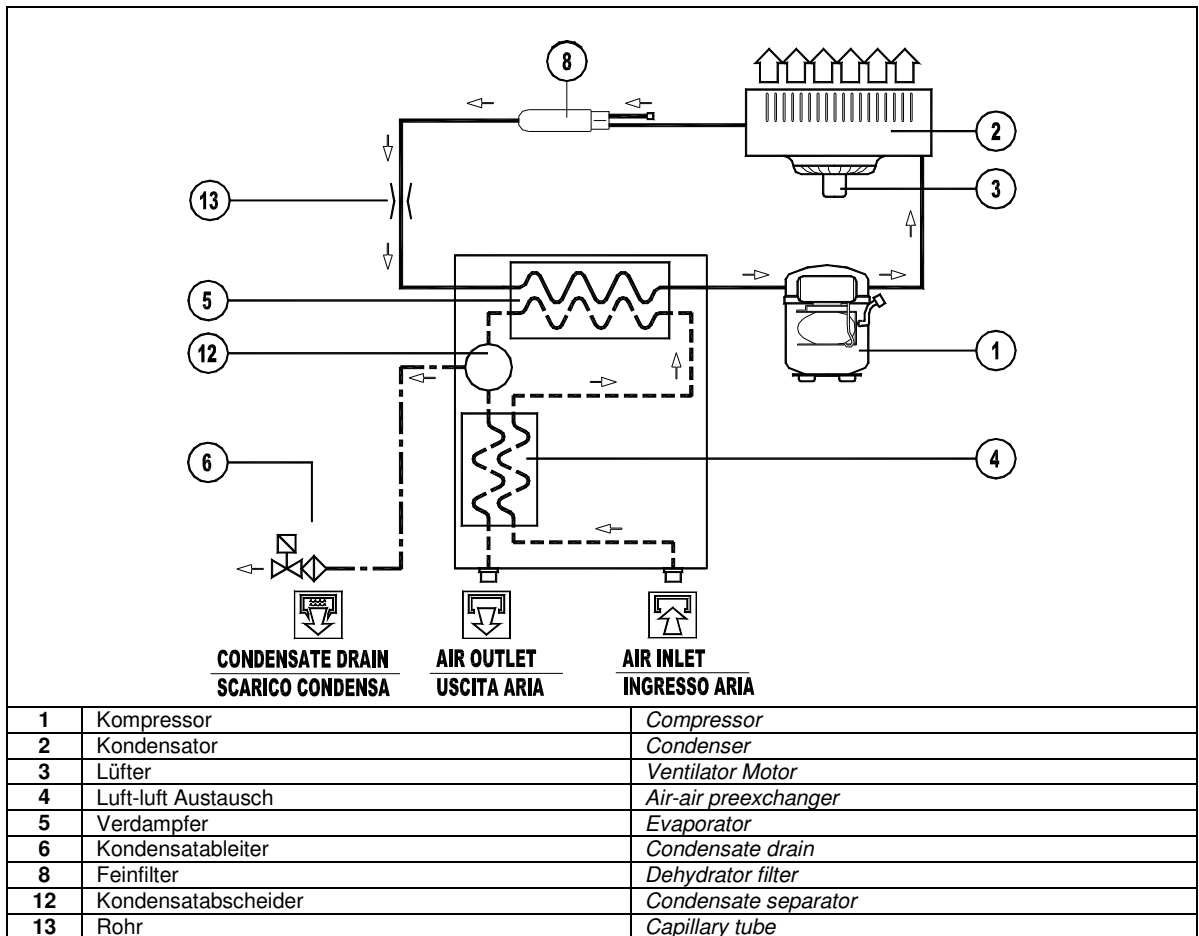


Alle für die einwandfreie Funktion des Trockners notwendigen Installations-, Wartungs- und Kontrollarbeiten dürfen nur vom ausgebildeten Personal durchgeführt werden.



Bei unsachgemäßer bzw. den Vorschriften dieses Handbuches nicht entsprechender Benutzung des Trockners übernimmt der Hersteller keine Verantwortung.

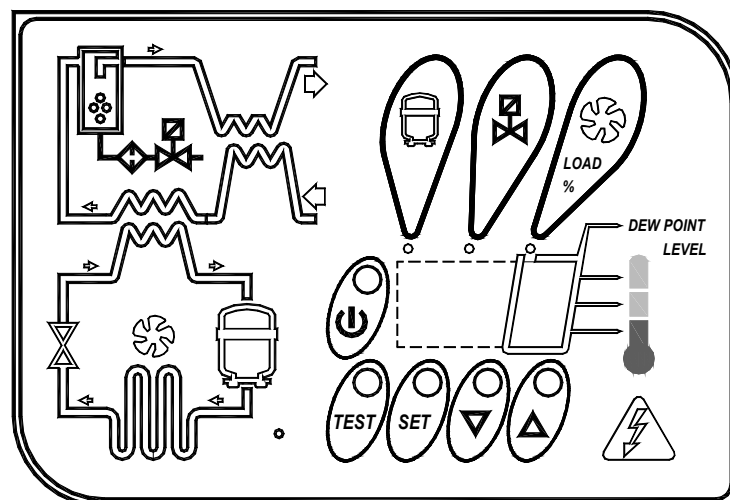
6.2 Funktionsdiagramm



6.3 ANLAGENDISPLAY

Die zu dieser Reihe gehörenden Maschinen sind mit einer Anzeige ausgerüstet; bei der eventuelle Parameter und Störungen abgerufen werden können.

Die Kontrolltafel vom Bild 1 besteht aus 5 Tasten (ON/OFF, TEST, SET, DOWN e UP) und einem Anzeigedisplay mit 3 Stellungen, die mit Symbolen gekennzeichnet sind.






6.3.1 ANZEIGE DISPLAY

On	Wenn der Trockner im on ist und die Menge und die Temperatur der Eingangsluft niedriger als die Typenschildwerten sind;
-----------	---

On —	Wenn der Trockner im on ist und die Menge und die Temperatur der Eingangsluft regelmäßig sind;
On ==	Wenn der Trockner im on ist und die Menge und die Temperatur der Eingangsluft mittelhoch sind;
On ≡	Wenn der Trockner im on ist und die Menge und die Temperatur der Eingangsluft höher als die Typenschildwerten sind;

6.3.2 SIGNALISIERUNGSLED

LED	STATUS	DESCRIPTION
	ON	Aktiver Kompressor
	Leuchtend	Programmierungsmodalität
	ON	Aktiver Kondensatablass
	ON	Geschwindigkeit des Lüfters = 100%
	Leuchtend	Geschwindigkeit des Lüfters < 100%

6.3.3 FUNKTION DER TASTEN



TEST: Hält man diese Taste 3 Sekunden lang während des normalen Betriebes gedrückt, so wird ein Kondensatauslasszyklus aktiviert.



SET: Wird diese Taste während des normalen Betriebs gedrückt und wieder freigegeben, so werden die Setpointwerte (dezimal) angezeigt.
Hält man sie 10 Sek. lang gedrückt, so erlaubt sie den Zugang zu dem Parameterprogrammiermenü des Kondensatablasses C8 und C9 (siehe entsprechende Tabelle). Drückt man sie nach der Programmierung von neuen Konfigurierungs- bzw. Setpointwerten, so speichert sie die getätigten Änderungen.



DOWN: Wird diese Taste während der Setpoint- bzw. der Konfigurierungsparametereinstellung gedrückt, so dekrementiert sie den auf dem Display angezeigten Wert um 1 Einheit pro Sekunde während der ersten 10 Drucksekunden; danach erfolgt die Dekrementierung um eine Einheit alle 0,1 Sek. Wird sie 10 sec. lang während des normalen Betriebs gedrückt gehalten, so bewirkt sie den Start eines Selbsttests von der Steuerung..



UP: Wird diese Taste während der Setpoint- bzw. der Konfigurierungsparametereinstellung gedrückt, so inkrementiert sie den auf dem Display angezeigten Wert um 1 Einheit pro Sekunde während der ersten 10 Drucksekunden; danach erfolgt die Inkrementierung um eine Einheit alle 0,1 Sek.



ON/OFF: Hält man diese Taste 3 Sek. lang aktiviert bzw. deaktiviert es den Prozess. Wenn der Prozess deaktiviert ist, wird auf dem Display die Meldung OFF angezeigt.

HINWEIS: wenn der Controller in OFF Position ist, bleiben einige Trocknerteile unter Spannung. Deswegen, für die Sicherheit und bevor jegliche Art von Arbeiten ausgeführt wird, soll die Stromversorgung abgeschaltet sein.

6.3.4 PARAMETERPROGRAMMIERUNG DES KONDENSATABLEITERS

Zum Parameterprogrammierzugriff hält man die Taste SET 10 Sekunden lang gedrückt: auf dem Display erscheint beziehungsweise den vorher eingestellte Setpoint-Wert, den Code des ersten abänderlichen C8 Parameters und seinen Wert.

Nur wenn wirklich notwendig, die Tasten UP / DOWN benutzen um den angezeigten Parameter zu ändern.

Die SET Taste benutzen um den neu eingestellten Wert zu bestätigen oder die andere Parameter zu sehen, ohne sie zu modifizieren.

Nach 15 Sekunden, geht die Steuerung in den normalen Betriebsmodus hinüber.

PARAMETER	BESCHREIBUNG	BEREICH	EINGESTELLTER WERT
C8	Verspätung zwischen Kondenswasserablässe	1 ÷ 999 (min)	1
C9	Kondenswasserablassdauer	1 ÷ 999 (sec)	1

HINWEIS: Die auf den Zeitwerten ausgeführten Änderungen wirken erst nachdem man aus der Programmierung ausgegangen ist, während die Änderung von anderen Werten sofort wirksam sind. Jede Änderung der Konfigurierungsparameter der Maschine könnte der Maschine selbst schädlich sein. Die Änderungen sollen also erst nach Rücksprache mit dem Hersteller durchgeführt werden.

**ANMERKUNG FÜR DEN BENUTZER:
ES IST VERBOTEN, DIE ÜBRIGE PARAMETER DER SCHALTAFEL OHNE DIE
BERECHTIGUNG DES HERSTELLERS ZU ÄNDERN.**

6.4 FEHLERMELDUNG

Die Steuerung kann bestimmte Fehler vom Trocknerzyklus erkennen. Es wird in diesen Fällen auf dem Display eine Störmeldung abwechselnd mit dem Wert des laufenden Taupunktwertes angezeigt.

MELDUNG (BLINKEND)	URSACHE	MERKMALE	WIRKUNGEN
HtA	Hoher Taupunkt (Alarmsignal mit Verspätung)	Alarmsignal ON Kompressorsignal OFF Ventilatorsignal ON Ableitersignal Standard	Nullstellung durch Steuerungslöschung wenn der Taupunkt über den eingestellten Werten liegt. Bei andauerndem Problem bitte den Kundendienst anrufen.
Ht2	Sehr hoher Taupunkt (sofortiger Alarmsignal)		
LtA	Zu niedriger Taupunkt	Alarmsignal ON Kompressorsignal OFF Ventilatorsignal OFF Ableitersignal Standard	Automatische Nullstellung wenn der Taupunkt unter den eingestellten Werten liegt. Bei andauerndem Problem bitte den Kundendienst anrufen.
PF1	Unterbrechung oder Kurzschluss der Eingangsleitung des PTC-Fühlers	Alarmsignal ON Kompressorsignal OFF Ventilatorsignal OFF Ableitersignal Standard	Nullstellung nach Austauschen der Probe und anschließende Steuerlöschung. Bitte den Kundendienst anrufen.
ESA	Energiesparung aktiv	Alarmsignal OFF Kompressorsignal OFF Ventilatorsignal OFF Ableitersignal Standard	Keine Wirkung. Automatische Nullstellung.
ES2			
ASt	Serie von mehreren Alarmmitteilungen, die in kurzer Zeit visualisiert werden.	Alarmsignal ON Kompressorsignal OFF Ventilatorsignal ON Ableitersignal Standard	Bitte den Kundendienst anrufen.

NOTA: hat die Priorität auf alle anderen Meldungen.

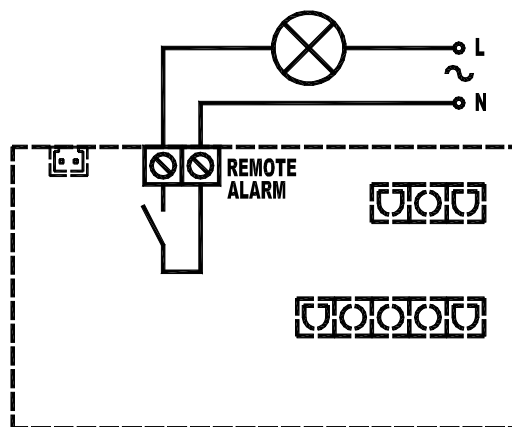
6.4.1 Fernüberwachung

Die Steuerung des Trockners ist mit einem digitalen Austritt für die Fernüberwachung ausgestattet. Dieser Austritt wird von einem offenen Relais angesteuert, das den Kreis schließt, wenn ein Alarm ausgelöst wird.

Installation der Fernüberwachung:

1. Beschaffung des Materials für eine Fernüberwachung (Spule, Lampe, Sirene, usw.)
2. Ausschalten der Stromversorgung; Abnehmen des Deckels und Seitenbleches
3. Anklemmen des Melders (Zeichnung 2)

Alarmaustrittseigenschaften:
250VAC / 3A – AC 15 (induktiv)



Z.2

Die Aktivierung dieser Funktion kann vom Betreiber selbst durchgeführt werden, die Installation muss jedoch durch ausgebildetes Personal erfolgen.

6.5 INBETRIEBNAHME



Vor dem Einschalten der Maschine stellen Sie sicher, dass alle Funktionsparameter dem Typenschild entsprechend eingestellt sind.



Der Trockner wird im Werk getestet und für einen normalen Betrieb voreingestellt. Eine zusätzliche Justierung ist nicht nötig. Es ist ratsam, die Funktionen während der ersten Betriebsstunden zu kontrollieren.

6.5.1 EINSCHALTEN

Die unten beschriebenen Einstellungen und Kontrollen sollen bei erster Inbetriebnahme oder bei erneuter Inbetriebnahme nach langer Stillstandzeit ausgeführt werden.

1. Überprüfen, dass alle Hinweise bezüglich des Abschnittes ANFORDERUNGEN AN DEN AUFSTELLUNGORT und INSTALLATION berücksichtigt worden sind.
2. Überprüfen, dass der Bypass (wenn vorhanden) geschlossen ist.
3. Einschalten der Stromversorgung und den ON/OFF Leuchtschalter an der Steuerung mindestens 1 Sekunde lang betätigen.
4. 5 bis 10 Minuten abwarten, bis die Maschine ihre Standardfunktionsparameter erreicht hat.
5. Das Auslassventil langsam öffnen. Danach das Eingangsventil öffnen.
6. Den Bypass (wenn vorhanden) schließen.
7. Den Kondensatablass auf Funktion überprüfen.
8. Sich vergewissern, dass alle Anschlussrohrleitungen fest angeschlossen sind.

Schalten Sie den Trockner durch Drücken des On/Off-Schalters aus, bevor Sie den Trockner vom Stromnetz trennen. Andernfalls warten Sie 10 Minuten, bevor Sie den Trockner wieder einschalten! Diese Zeitspanne stellt sicher, dass der interne Druckausgleich innerhalb des Kühlkreislaufes abgeschlossen ist.

6.6.1 WARTUNG, FEHLERSUCHE UND ENTSORGUNG

6.6.1 Vor jeder Wartungsarbeit sicherstellen dass:

1. Die Anlage muss drucklos sein.

2. Die Anlage muss spannungsfrei sein.

→ WÖCHENTLICH ODER ALLE 40 BETRIEBSSTUNDEN

- Überprüfen Sie die Temperatur auf dem Anzeiger des Schaltfeldes (Taupunkt auf ca. 3°C)
- Den Kondensatablass optisch überprüfen.

→ MONATLICH ODER ALLE 200 BETRIEBSSTUNDEN

- Den Kondensator mit einem Druckluftstrahl reinigen. Dabei aufpassen, dass die Alu-Flügel der Kühlungsbatterie nicht beschädigt werden.
- Nach der Ausführung o.g. Arbeiten den Trockner auf korrekte Funktion überprüfen.

→ JÄHRLICH ODER ALLE 2000 BETRIEBSSTUNDEN


- Den Schlauch zum Kondensatablass auf Dichtheit überprüfen und gegebenenfalls ersetzen.
- Den Druckluftein- und -austritt auf Befestigung und Dichtheit überprüfen.

Nach der Ausführung o.g. Arbeiten den Trockner auf korrekte Funktion überprüfen.

6.6.2 FEHLERSUCHE

NB: Nachfolgende Betriebszustände sind kein Hinweis auf eine Störung:

- Drehzahländerung des Lüfters
- Anzeige der Nachricht "ESA" auf dem Display, wenn der Trockner nicht mit Druckluft beaufschlagt ist
- Anzeige von negativen Werten auf dem Display, wenn der Trockner nicht mit Druckluft beaufschlagt ist

	<p>Die Suche nach Fehlern und die eventuellen Wartungs- bzw. Kontrolleinsätze dürfen nur vom ausgebildeten Personal übernommen werden.</p> <p>Für Einsätze an dem Kühlkreislauf der Maschine müssen Sie einen Techniker beauftragen..</p>
FEHLER	MÖGLICHE URSACHE UND BESEITIGUNG
<ul style="list-style-type: none"> ▪ Der Leuchtschalter / Display an der Steuerung ist aus. 	<ol style="list-style-type: none"> 1. Überprüfen, ob Spannung auf der Leitung ist. 2. Die elektrische Verkabelung überprüfen. 3. Die Steuerung überprüfen. Bei andauerndem Fehler die Steuerung ersetzen.
<ul style="list-style-type: none"> ▪ Der Kältekompressor läuft nicht an. 	<ol style="list-style-type: none"> 1. Die elektrische Verkabelung und Steuerung überprüfen. 2. Der Überhitzungsschutz des Kältekompressors ist ausgelöst worden. Eine Stunde abwarten, und dann nochmals überprüfen. Bei andauerndem Fehler den Trockner abschalten und einen Techniker beauftragen. 3. Die elektrischen Teile am Kältekompressor überprüfen. 4. Kurzschluss im Kältekompressor: Ersetzen.
<ul style="list-style-type: none"> ▪ Der Ventilator läuft nicht. 	<ol style="list-style-type: none"> 1. Der Schutzschmelzensatz überprüfen (wenn vorhanden) und gegebenenfalls ersetzen 2. Elektrische Verkabelung überprüfen. 3. Die Steuerung überprüfen. Bei andauerndem Fehler die Steuerung ersetzen. 4. Kurzschluss im Ventilator: Ersetzen.
<ul style="list-style-type: none"> ▪ Kondensat wird nicht abgelassen (weder Luft, noch Wasser). 	<ol style="list-style-type: none"> 1. Elektrische Verkabelung überprüfen. 2. Der Vorfilter vom Kondensatablass-System ist schmutzig: ihn reinigen. 3. Die Spule vom Ablass-Elektroventil ist verbrannt: ersetzen. 4. Das Ablass-Elektroventil ist verstopft oder blockiert: es reinigen oder ersetzen. (bild.2) 5. Die Steuerung überprüfen. Bei andauerndem Fehler ersetzen. 6. Die auf dem Display der Steuerung angezeigte Temperatur ist niedriger als die Nenntemperatur: Siehe entsprechenden Absatz.
<ul style="list-style-type: none"> ▪ Ständiger Luftdurchgang vom Kondensatablass. 	<ol style="list-style-type: none"> 1. Das Ablass-Elektroventil ist verstopft, es reinigen oder ersetzen. 2. Die auf der Zeitregelkarte eingestellten Kondensatablasszeit überprüfen. 3. Die Steuerung überprüfen. Bei andauerndem Fehler ersetzen.

<ul style="list-style-type: none"> ▪ Wasser in der nachgeschalteten Druckluftleitung des Trockners. 	<ol style="list-style-type: none"> 1. Der Trockner ist nicht eingeschaltet: Einschalten. 2. Den Bypass (wenn vorhanden) schließen. 3. Kondensat wird nicht abgelassen: Siehe entsprechenden Absatz. 4. Die auf dem Display der Steuerung angezeigte Temperatur ist höher als die Nenntemperatur: Siehe entsprechenden Absatz.
<ul style="list-style-type: none"> ▪ Die auf dem Display der Steuerung angezeigte Temperatur ist höher als die Nenntemperatur. 	<ol style="list-style-type: none"> 1. Überprüfen, ob der Eintritts-Austrittsanschluss der Druckluft stimmt. 2. Der Kompressor läuft nicht an: Siehe entsprechenden Absatz. 3. Der Ventilator läuft nicht an: Siehe entsprechenden Absatz. 4. Die Menge und/oder die Temperatur der Eingangsluft am Trockner ist höher als die Typenschildwerte: Rückstellung auf den normalen Zustand. 5. Die Raumtemperatur ist höher als die Typenschildwerte: Rückstellung auf den normalen Zustand. 6. Der Kondensator ist schmutzig: Reinigen. 7. Kondensat wird nicht abgelassen (weder Luft, noch Wasser). Siehe entsprechenden Absatz. 8. Der Temperaturkontrollfühler im Verdampfer ist falsch positioniert oder defekt: Überprüfen. 9. Gasverlust im Kühlkreislauf. Den Trockner abschalten und einen Techniker anfordern. 10. Elektrische Verkabelung überprüfen.
<ul style="list-style-type: none"> ▪ Die Druckluft kommt durch den Trockner nicht durch. 	<ol style="list-style-type: none"> 1. Überprüfen, ob der Eingangs-Ausgangsanschluss der Druckluft stimmt. 2. Die auf dem Display der Steuerung angezeigte Temperatur ist niedriger als die Nenntemperatur.: einen Techniker beauftragen. 3. Der Temperaturkontrollfühler im Verdampfer ist falsch positioniert oder defekt: Überprüfen. 4. Überprüfen, dass die Anschlussrohrleitung nicht verstopft ist: Gegebenenfalls reinigen. 5. Überprüfen, dass der Bypass (wenn vorhanden) richtig installiert ist. 6. Die Steuerung überprüfen. Bei andauerndem Fehler diese ersetzen.

WICHTIG

Der Temperaturfühler ist sehr empfindlich. Ändern Sie seine Position nicht! Beim Auftreten von Störungen kontaktieren sie bitte Ihren Kundendienst.

fig.2

Pulizia dell'elettrovalvola di scarico condensa

Cleaning of the drain solenoid valve

Instandhaltung des ablass-elektroventiles

Nettoyage de la electrovanne de decharge

Limpeza de la valvula de descarga

6.6.3 ENTSORGUNG

Bei Bedarf, sollen Maschine und entsprechende Verpackung nach den örtlichen Entsorgungsvorschriften beseitigt werden.

Achtung beim Kühlmittel: es enthält Schmieröl vom Kältekompressor.

Bitten wenden Sie sich immer an die für die Entsorgung und das Abfallrecycling zuständigen Einrichtungen.

7 Wartung des Kompressors



Für einen sicheren Gebrauch des Kompressors sollten vor der Lektüre des nachstehenden Kapitels die Sicherheitsvorschriften aus Abschnitt 1.3 gelesen werden.

7.1 Anleitung für die Wartungskontrollen und –arbeiten

In der nachstehenden Tabelle sind die periodischen und vorbeugenden Wartungsarbeiten zusammengefasst, die unerlässlich sind, um den Kompressor auf Dauer in einwandfreiem Betriebszustand zu erhalten.

Dabei wird angegeben, nach wie viel Betriebsstunden die empfohlene Wartungsarbeit vorgenommen werden muss.



Vor sämtlichen Eingriffen sicherstellen, dass:

- Der Haupt-Netzschalter muss sich auf Position "0" befinden
- Die Not-Aus-Taste muss in der Sicherheitsposition gedrückt werden
- Der Kompressor muss von der Druckluftanlage abgetrennt sein
- Kompressor und Pneumatikkreis müssen vollkommen drucklos sein.

Der Kompressor sollte wöchentlich kontrolliert werden, wobei besonders auf Ölaustritt und durch Staub und Öl bedingte Verkrustungen zu achten ist.

Anmerkung! Falls der Kompressor mehr als 3000 Stunden pro Jahr oder an Orten mit hohem Staubaufkommen eingesetzt wird, müssen die nachstehenden Arbeitsgänge in kürzeren Abständen durchgeführt werden.

Zeitraum (ore)	Vorgang	Siehe Abschnitt
Wöchentlich	Prüfen, ob die Filter im Schaltkasten verstopft sind Prüfen, ob der Staubvorfilter verstopft ist	
500 Stunden nach dem ersten Start	Ölwechsel Elektrische Anschlüsse prüfen und ggf. festziehen	7.1.1
Alle 2500 Stunden oder mindestens 1 Jahr	Ölfiterpatrone wechseln Filterpatrone Entöler wechseln.. Luftfilterpatrone wechseln Getriebe prüfen Luft-/Ölkühler reinigen. Filter Schaltkasten prüfen und ggf. auswechseln . Kühlkörper Inverter reinigen (für SD-Versionen) Sicherheitsventil prüfen Elektrische Anschlüsse prüfen und ggf. festziehen Ablassen des Kondenswassers Öl wechseln	7.1.2 7.1.3 7.1.4 7.1.5 7.1.8 7.1.7 7.1.1
Alle 7500 Stunden	Hydraulische Dichtungen prüfen Luftventil prüfen	
Alle 12500 Stunden	Schläuche prüfen und ggf. auswechseln Entölerflansch überholen Mindestdruckventil schmieren Fluorlon-Schläuche 6x4 und 10x10 auswechseln Schraubenöl dichtung auswechseln Motorlager Kühlerlüfter bei Servicestelle auswechseln Motorlager bei Servicestelle auswechseln OR Flansch Druckleitung prüfen Sauberkeit Kompressor	7.1.9
Alle 20000 Stunden	Lüfter Inverter auswechseln (für SD-Versionen) Motorlager bei Servicestelle auswechseln	

Das Wartungsprogramm wurde unter Berücksichtigung aller vom Hersteller empfohlenen Installations- und Betriebsparameter aufgestellt.

Der Hersteller empfiehlt, ein Register der am Kompressor ausgeführten Wartungsarbeiten zu führen; siehe Kapitel 8 Zeichnungen und Pläne..

7.1.1 Ölwechsel

Vor der Ausführung von Wartungsarbeiten aufmerksam die Angaben aus Abschnitt 6.1 durchlesen.

Den ersten Ölwechsel nach 500 Betriebsstunden und anschließend alle 2500 Betriebsstunden, mindestens jedoch einmal jährlich, vornehmen. Bei seltener Benutzung des Kompressors, das heißt wenige Stunden im Laufe des Tages, sollte der Ölwechsel alle 6 Monate vorgenommen werden.



Öffnet man den Hahn 3, beginnt das Öl aus dem Schraubenaggregat herauszufliessen.

Deshalb einen Schlauch und ein Gefäß zum Auffangen des Öls bereitstellen.

Den Stopfen 1 an der Basis der Schraubengruppe abschrauben.

Einen Bajonettanschluss anschrauben 2 (im Lieferumfang des Kompressors enthalten).

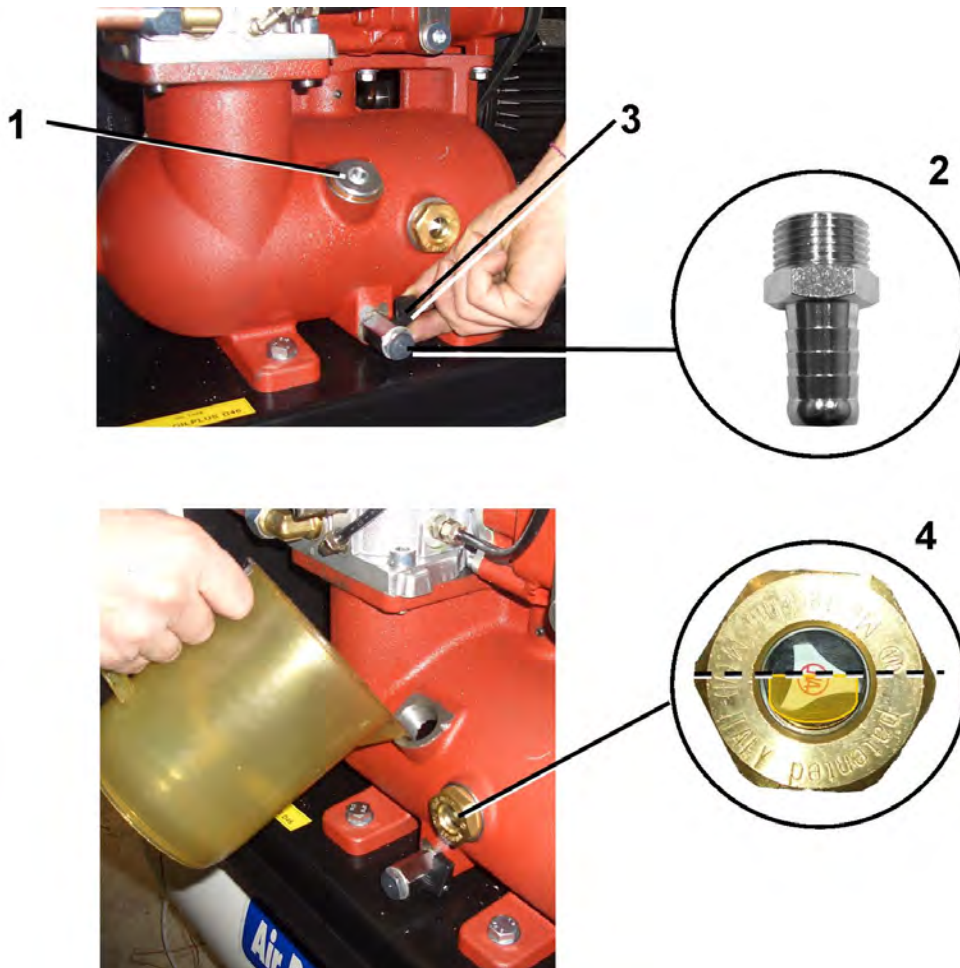
Den Hahn öffnen 3.

Nach erfolgter Entleerung den Hahn 2 schließen und den Bajonettanschluss abmontieren.

Öl bis zum Mitte-level Indikator 4 nachfüllen. Dann den Verschluss 1 wieder anschrauben und den Kompressor schließen.

Nach dem Wechsel des Öls und des Ölfilters den Kompressor circa 5 Minuten laufen lassen, wieder ausschalten und den Ölstand kontrollieren. Öl nachfüllen, falls notwendig.

Den Ölstand monatlich kontrollieren.



Vermischen Sie niemals verschiedene Ölsorten miteinander; deshalb muss bei jedem Ölwechsel sichergestellt sein, dass der Ölkreis jeweils vollkommen entleert ist; dabei stets auch den entsprechenden Filter ersetzen.

7.1.2 Ersatz des Ölfiltereinsatzes

Vor der Ausführung von Wartungsarbeiten aufmerksam die Angaben aus Abschnitt 6.1 durchlesen.

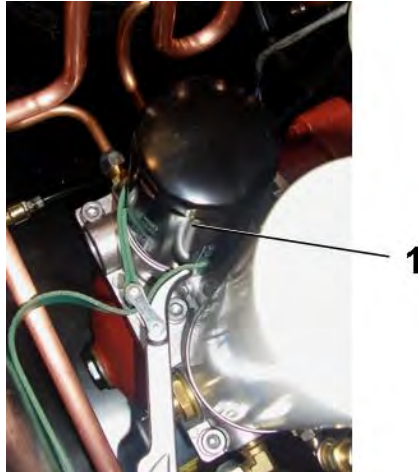
Den Öleinsatz erstmals nach 500 Betriebsstunden und anschließend alle 2500-3000 Betriebsstunden bzw. bei jedem Ölwechsel vornehmen.

Die Rückwand öffnen.

Den Filtereinsatz 1 mit Hilfe einer Kettenzange herausnehmen und einen neuen Einsatz anbringen.

Vor dem Einschrauben des Filtereinsatzes die Dichtung ölen.

Den neuen Filtereinsatz von Hand einschrauben.



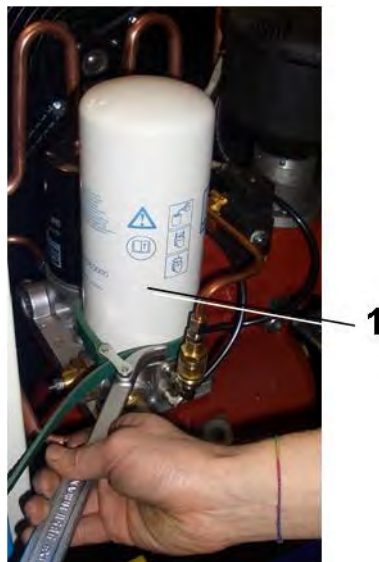
7.1.3 Ersatz des Entölerfiltereinsatzes

Vor der Ausführung von Wartungsarbeiten aufmerksam die Angaben aus Abschnitt 6.1 durchlesen.

Den Filtereinsatz 1 mit Hilfe einer Kettenzange herausnehmen und durch einen neuen ersetzen.

Vor dem Einschrauben des Filtereinsatzes die Dichtung ölen.

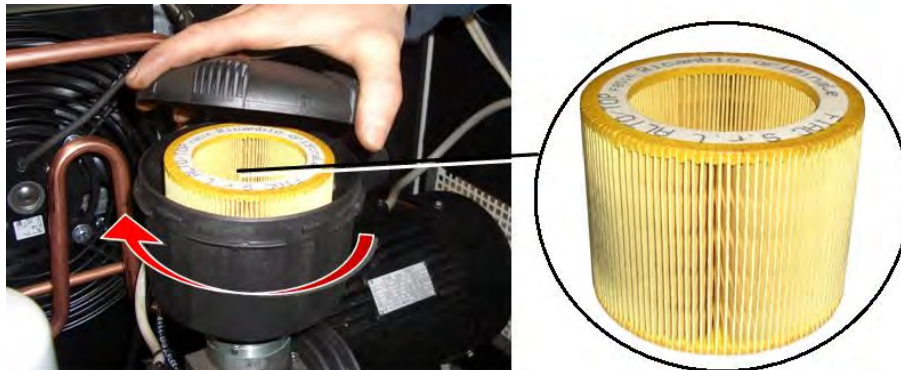
Den neuen Filtereinsatz von Hand einschrauben.



7.1.4 Ersatz des Luftfiltereinsatzes

Vor der Ausführung von Wartungsarbeiten aufmerksam die Angaben aus Abschnitt 6.1 durchlesen.

Deckel 1 abnehmen.
Den Einsatz des Luftfilters austauschen.



7.1.5 Riemenspannung

Vor der Ausführung von Wartungsarbeiten aufmerksam die Angaben aus Abschnitt 6.1 durchlesen.

Die 2 Seitenwand öffnen, um in das Innere des Kompressors zu gelangen.
Alle 500 Stunden sollte die Riemenspannung überprüft und gegebenenfalls nachgespannt werden.
Mit einem Dynamometer in Punkt A eine lotrechte Kraft zwischen 25N und 35N anwenden; dabei muss der Riemen 5 mm nachgeben.
1 wiederum die Mutter, um die Gürtel enger schnallen

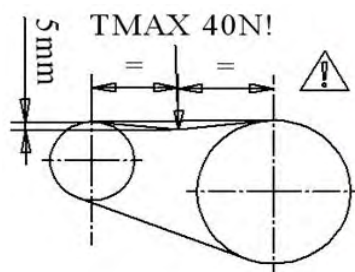


Ziehen Sie mit einer Belastung von 40 N. Fest anziehen können die Dichtungen beschädigt und der Baum des Lebens!

7.1.6 Riemenersatz

Vor der Ausführung von Wartungsarbeiten aufmerksam die Angaben aus Abschnitt 6.1 durchlesen.

Die 2 Seitenwand öffnen, um in das Innere des Kompressors zu gelangen.
Die Gegenmutter 1 lockern um den Riemen zu lockern.
Riemen herausziehen und durch einen neuen ersetzen; diesen wie oben beschrieben spannen.



7.1.7 Ablassen des Kondenswassers

Vor der Ausführung von Wartungsarbeiten aufmerksam die Angaben aus Abschnitt 6.1 durchlesen.

Das Kondenswasser aus dem Luftbehälter wenigstens einmal im Monat über das Ventil 1 ablassen.



Das abgelassene Kondenswasser ist eine verschmutzende Mischung und darf nicht in die Umwelt gelangen; für seine Entsorgung sollten spezielle Wasser-/Ölabscheider benutzt werden.

7.1.8 Reinigung Ölkühler

Vor der Ausführung von Wartungsarbeiten aufmerksam die Angaben aus Abschnitt 6.1 durchlesen.

Einmal pro Monat sollte der Radiator 1 durch Abblasen mit Druckluft von innen gereinigt werden. Mit Druckluft von innen aus dem Radiator herausblasen, um zu vermeiden, dass sich der Schmutz im Inneren des Kompressors absetzt.

5,5 - 7,5 -10 HP

15 – 20 HP



7.1.9 Wartung des Elektromotors

Die Lager des Elektromotors sind gefettet und wartungsfrei.

Unter normalen Umgebungsbedingungen (Raumtemperatur bis 30 °C) sollten die Motorlager alle 12000 Betriebsstunden ersetzt werden. Unter ungünstigeren Umgebungsbedingungen (Raumtemperatur über 30 °C) die Motorlager alle 8000 Betriebsstunden ersetzen.

In jedem Fall müssen die Lager spätestens alle 4 Jahre ersetzt werden.

Achtung! Für den Ersatz der Lager den Kundenservice gemäß Wartungsprogramm hinzuziehen.

7.2 Diagnose Status/Störungen/Defekte (Alarme)



Vor jeglicher Arbeit am Kompressor ist Folgendes sicherzustellen:

- Der Haupt-Netzschalter muss sich auf Position "0" befinden
- Die Not-Aus-Taste muss in der Sicherheitsposition gedrückt werden
- Der Kompressor muss von der Druckluftanlage abgetrennt sein
- Kompressor und Pneumatikkreis müssen vollkommen drucklos sein.

Wenn sich die Anomalie an Ihrem Kompressor nicht beheben lässt, wenden Sie sich bitte an das nächstgelegene Vertrags-Kundendienstzentrum.

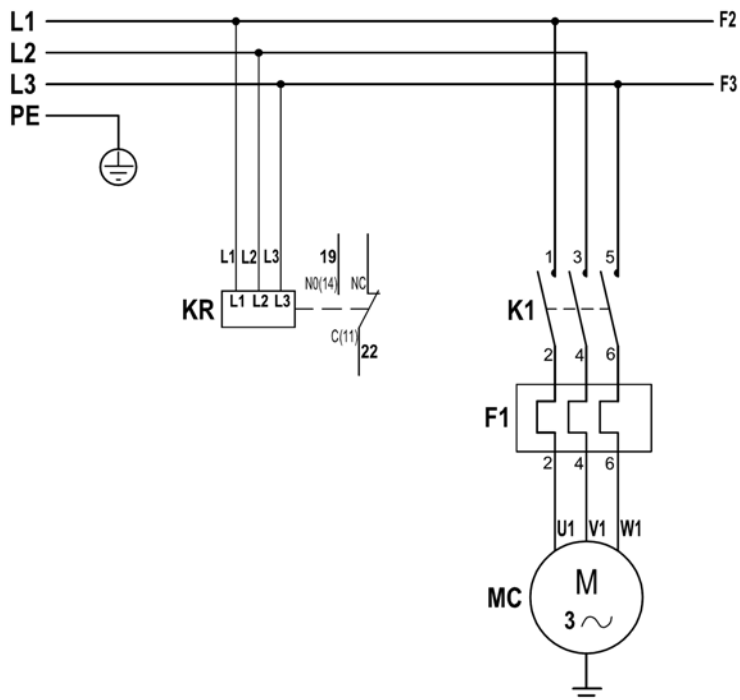
Cod. Alarme	Anomalie		Cause		Soluzione	
AL3	5,5-20 Hp	Die Maschine startet nicht.	5,5-20 Hp	Not-Aus-Taster gedrückt Drehrichtung falsch.	5,5-20 Hp	Den Not-Aus-Taster im Uhrzeigersinn drehen, um ihn zu entriegeln, die Reset-Taste auf der Bedientafel drücken. Die Spannungsversorgung des Kompressors unterbrechen und zwei Phasen des Versorgungskabels an den Anschlussklemmen des Netzkabels vertauschen.
AL1	5,5-20 Hp	Anhalten der Maschine wegen Eingriff des Ölthermostats	5,5-20 Hp	Zu hohe Temperatur des aus der Schraube strömenden Luft-/Ölgemischs (105°C).	5,5-20 Hp	Den Ölstand kontrollieren und überprüfen, ob der Radiator sauber ist. Zum Neustarten der Maschine drücken die Reset-taste auf dem Kontrollpaneel.
AL4	5,5-20 Hp	Maschinenstop wegen Ansprechen der Motorthermischerung..	5,5-20 Hp	Ansprechen des Motor-Thermikschutzes.	5,5-20 Hp	Kontrollieren, ob die Stromversorgung korrekt ist, kontrollieren, dass die 3 Phasen der Versorgung in etwa den gleichen Wert aufweisen. Kontrollieren, ob die Kabel fest an der Klemmenleiste befestigt sind, kontrollieren, dass die Stromkabel nicht durchgebrannt sind. Der Ansaugrost des Kühlventilators des Motors muss frei von Schmutz und anderen Gegenständen sein (Papier, Blätter, Lappen).). Zum Neustarten der Maschine drücken die Reset-taste auf dem Kontrollpaneel.
	15-20 Hp	Maschinenstop wegen Ansprechen des Thermoschutzschalters des Motors.	15-20 Hp	Ansprechen des Thermoschutzschalters im Motor des Ventilators.	15-20 Hp	Die korrekte Stromversorgung überprüfen, kontrollieren, ob die 3 Phasen der Versorgung ungefähr den gleichen Wert aufweisen. Überprüfen, ob die Kabel gut an der Klemmleiste befestigt sind und sicherstellen, dass die elektrischen Kabel nicht durchgebrannt sind. Ansauggitter des Motors des Kühlventilators nicht schmutzig oder durch Gegenstände bedeckt (Papier, Blätter, Lappen). Um die Maschine wieder in Betrieb zu setzen, die Reset-Taste auf der Bedientafel drücken.
	5,5-20 Hp	Der Kompressor läuft, lädt jedoch nicht.	5,5-20 Hp	Das Ansaugventil öffnet sich nicht	5,5-20 Hp	Kontrollieren, ob der Betriebs-Druckwächter korrekt arbeitet, kontrollieren, ob das am Saugregler montierte Magnetventil korrekt funktioniert (Magnetventil geschlossen).

Cod. Allarme	Anomalia		Cause		Soluzione	
AL2	5,5-20 Hp	Maschinenstillstand durch Auslösung des Thermostats wegen niedriger Temperatur.	5,5-20 Hp	Umgebungstemperatur unter 0°C	5,5-20 Hp	Zur Wiederinbetriebsetzung der Maschine den Strom ausschalten und die Installation des Kompressors prüfen. Er muss eine Mindestumgebungstemperatur über -5°C garantieren. Zum Neustarten der Maschine drücken die Resettaste auf dem Kontrollpaneel.
AL0	5,5-20 Hp	Maschinenstop für temperaturfühler anomalie	5,5-20 Hp	Der Temperaturfühler oder das Kabel beschädigt ist.	5,5-20 Hp	Schalten Sie die Spannung, ersetzen Sie den Temperaturfühler und Monitorkabel. Zum Neustarten der Maschine drücken die Resettaste auf dem Kontrollpaneel.

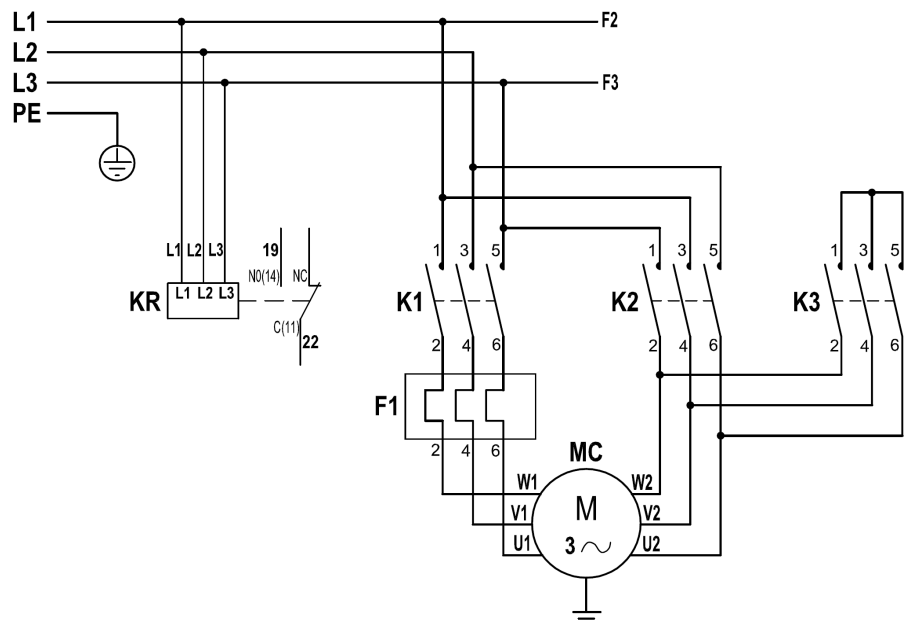
8 Zeichnungen und Pläne

8.1 Schaltpläne

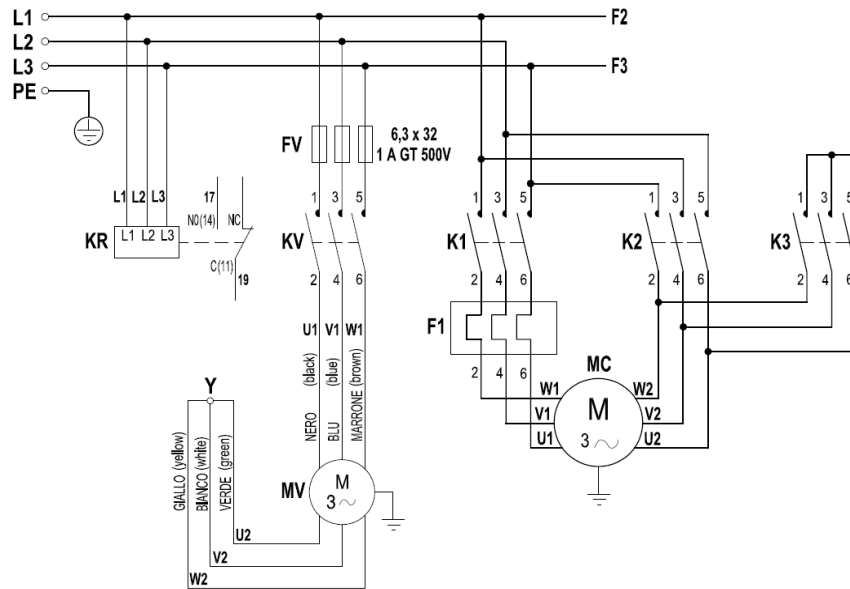
5,5 Hp D.O.L.



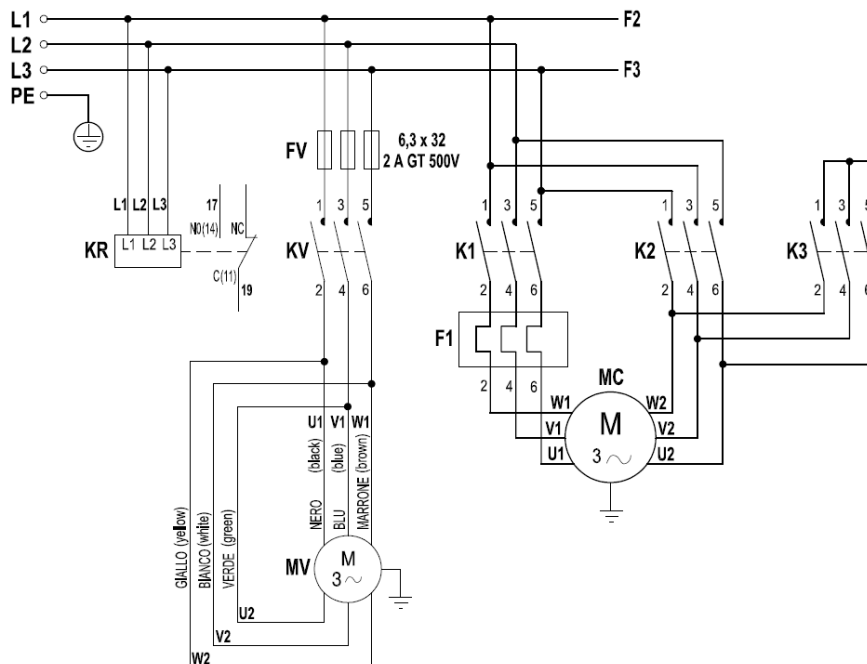
5,5 – 7,5 - 10 Hp 380 ÷ 415 V 50/60 Hz STAR-DELTA

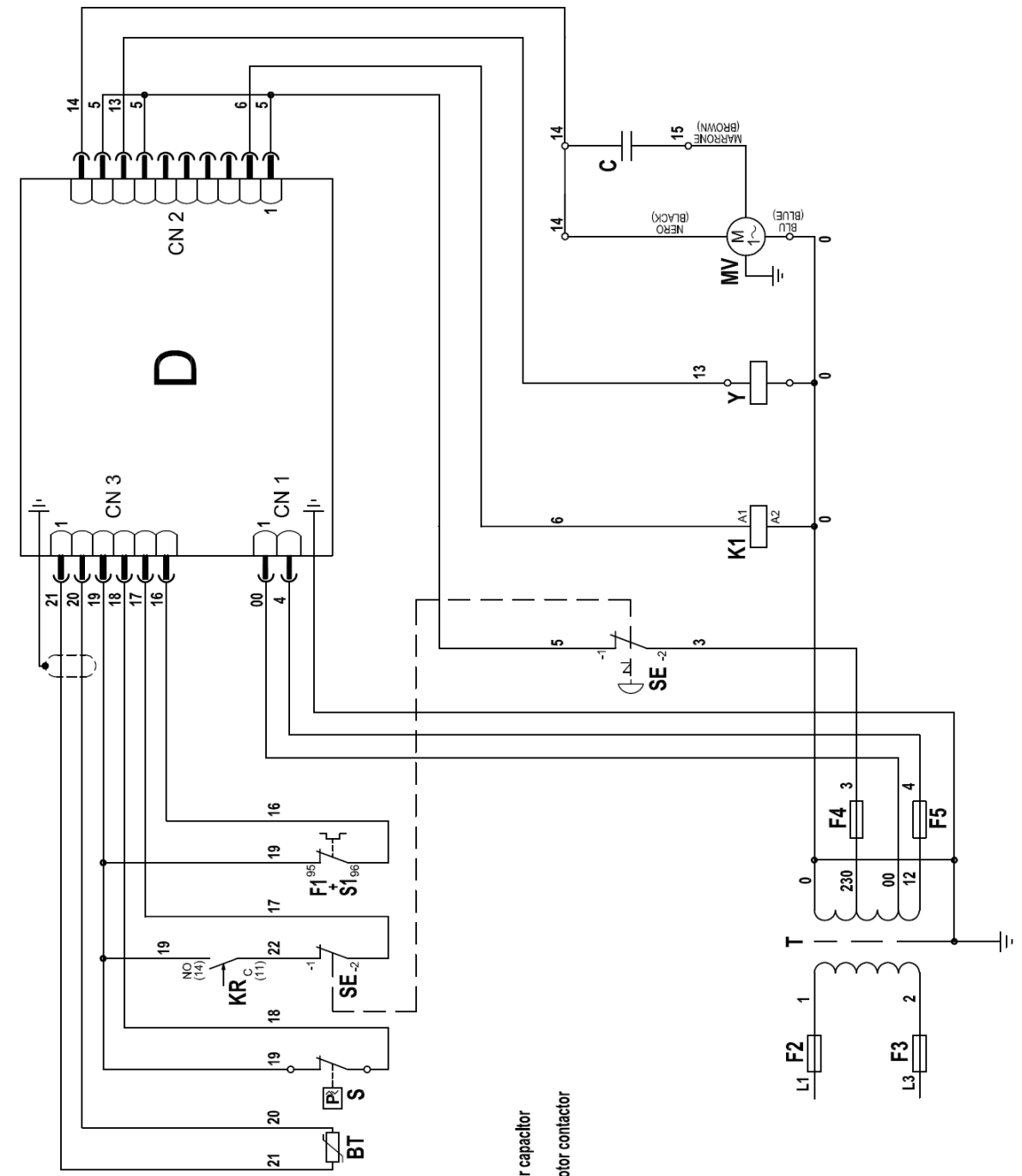


15 - 20 Hp 380 ÷ 415 V 50/60 Hz

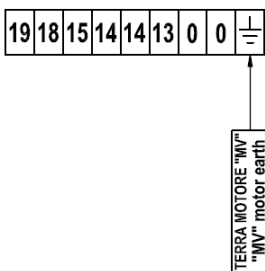


15 - 20 Hp 220 ÷ 240 V 50/60 Hz





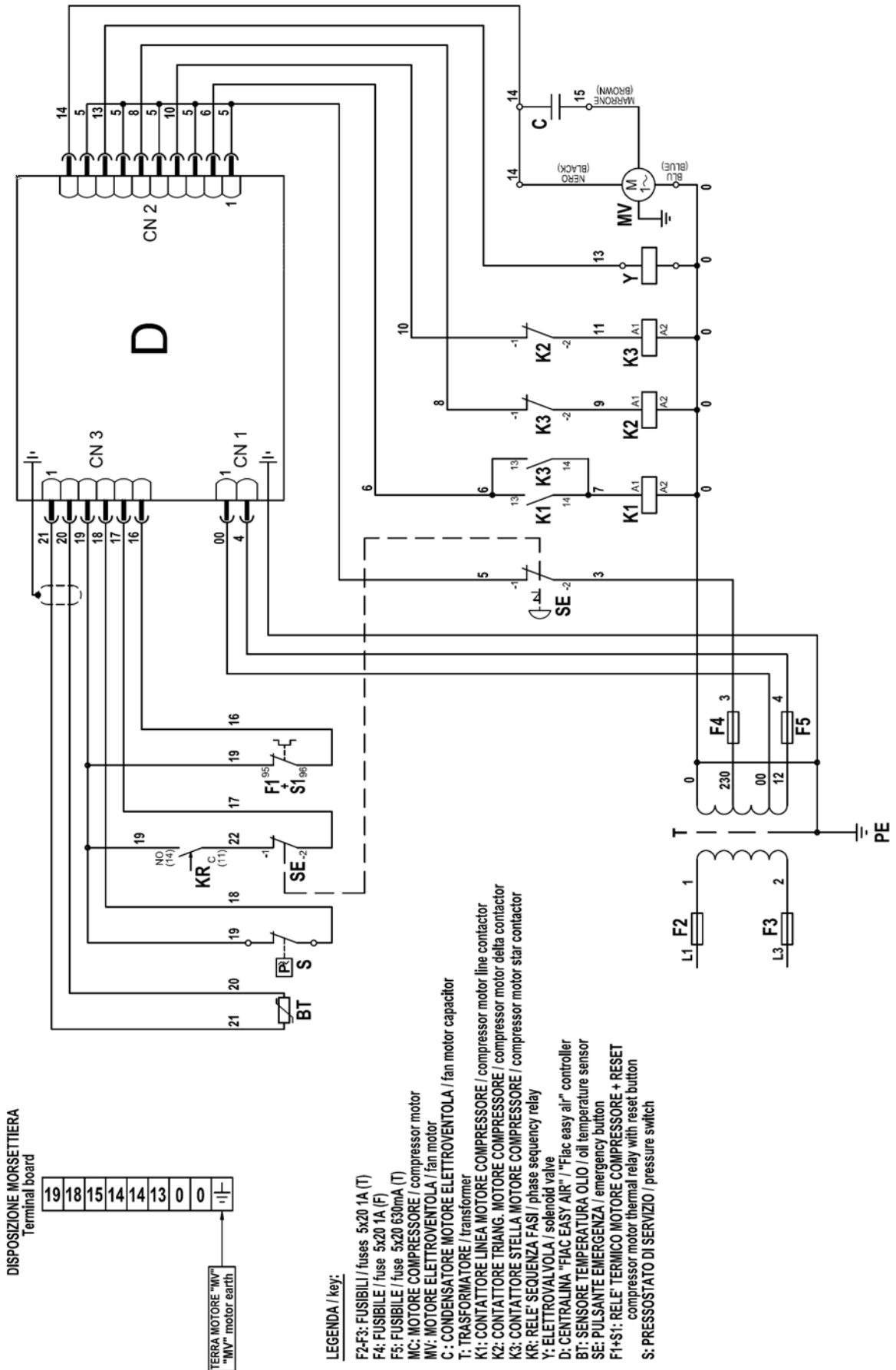
DISPOSIZIONE MORSETTIERA
Terminal board



LEGENDA / key:

- F2-F3: FUSIBILI / fuses 5x20 1A (T)
- F4: FUSIBILE / fuse 5x20 1A (F)
- F5: FUSIBILE / fuse 5x20 630mA (T)
- MC: MOTORE COMPRESSORE / compressor motor
- MV: MOTORE ELETTROVENTOLA / fan motor
- C: CONDENSATORE MOTORE ELETTROVENTOLA / fan motor capacitor
- T: TRASFORMATORE / transformer
- K1: CONTATTORE MOTORE COMPRESSORE / compressor motor contactor
- KR: RELE SEQUENZA FASI / phase sequency relay
- Y: ELETTROVALVOLA / solenoid valve
- D: CENTRALINA "FIAC EASY AIR" / "Fiac easy air" controller
- BT: SENSORE TEMPERATURA OLIO / oil temperature sensor
- SE: PULSANTE EMERGENZA / emergency button
- F1+S1: RELE TERMICO MOTORE COMPRESSORE + RESET compressor motor thermal relay with reset button
- S: PRESSOSTATO DI SERVIZIO / pressure switch

5,5 – 7,5 - 10 Hp 380 ÷ 415 STAR-DELTA



15 – 20 Hp 220 ÷ 240 V 50/60 Hz

DISPOSIZIONE MORSETTI TERA SUPERIORE
Upper terminal board connection

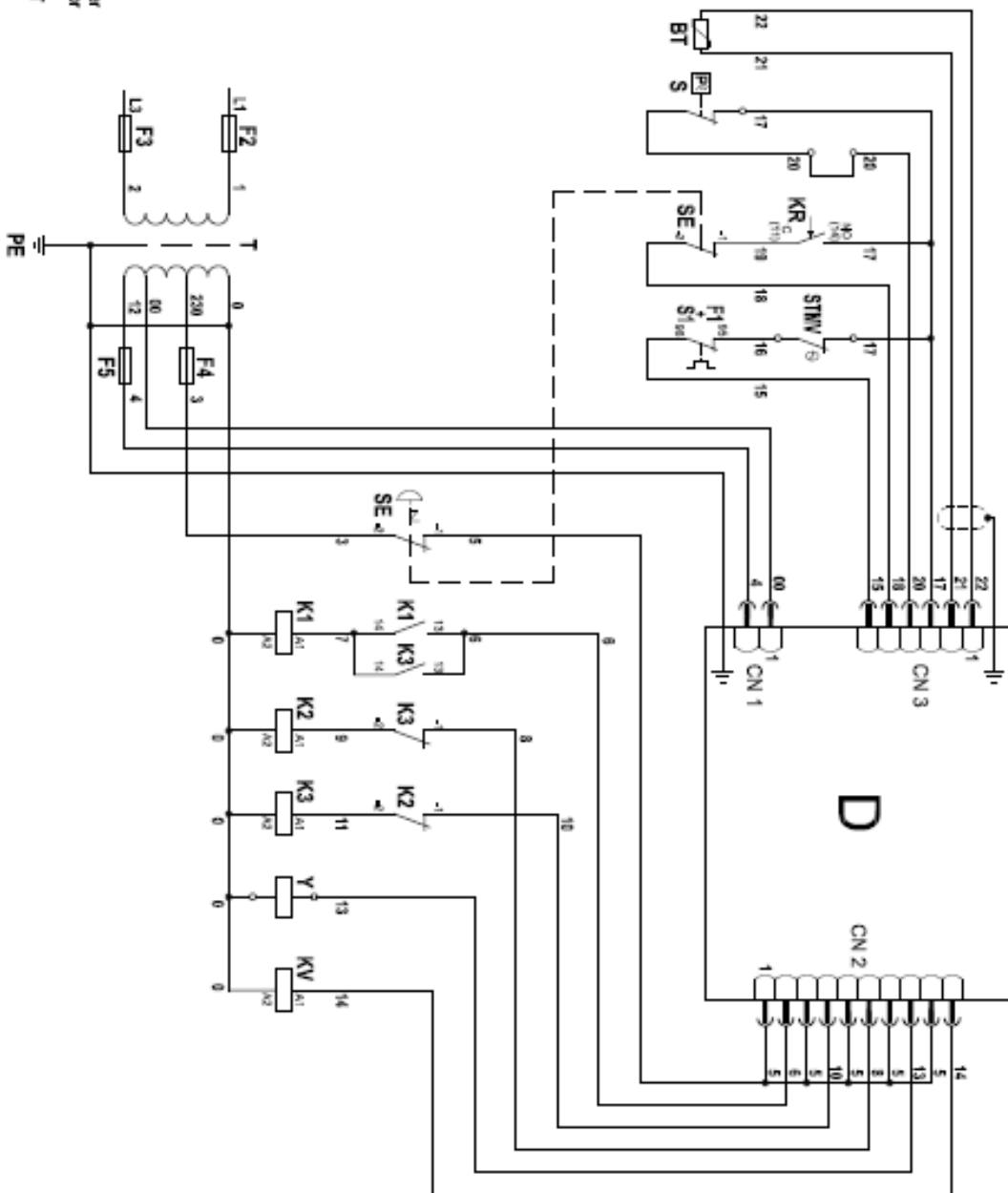


DISPOSIZIONE MORSETTI TERA INFERIORE
Lower terminal board connection

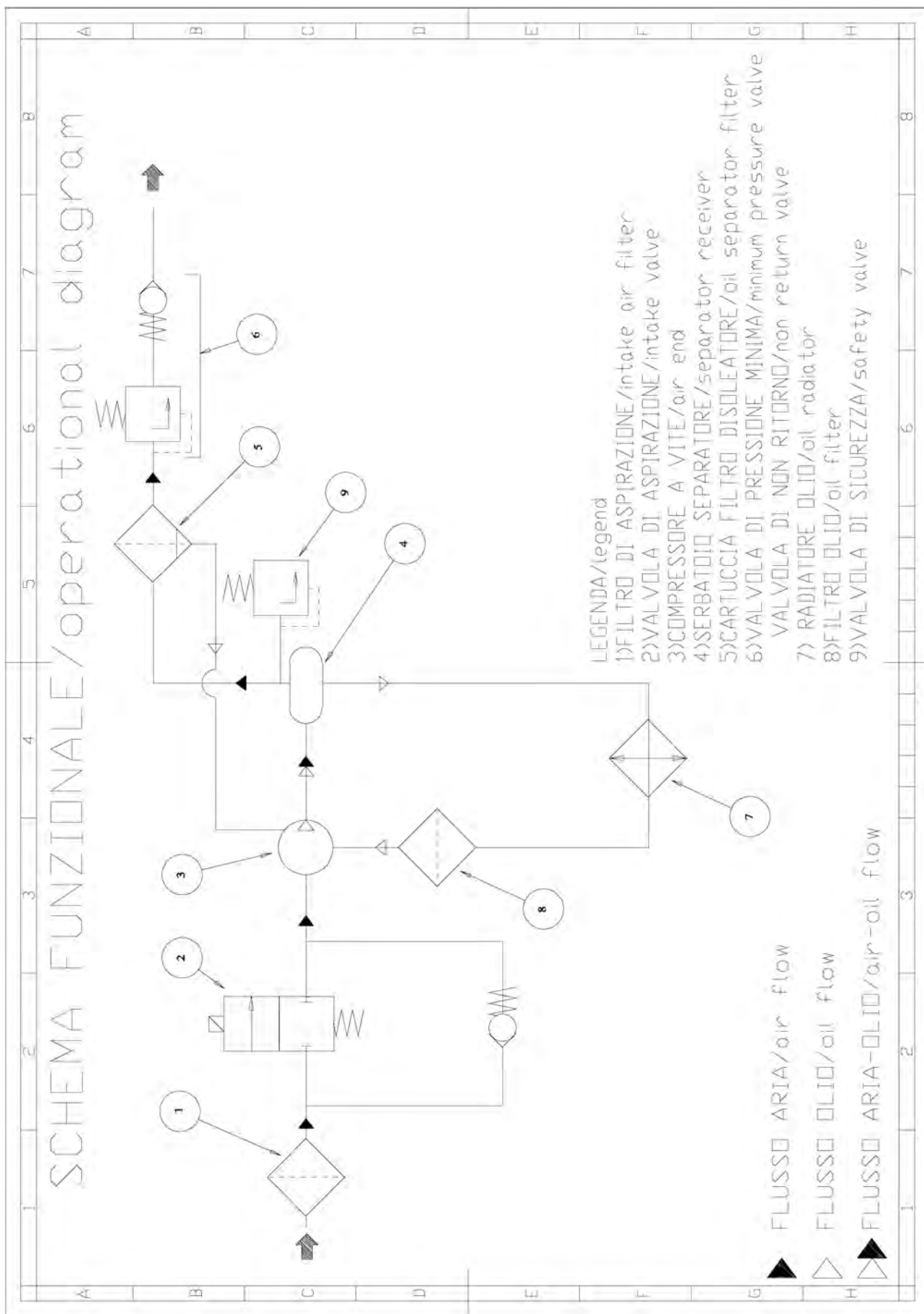


LEGENDA / key:

- F1-F2 FUSIBILI / fuses 5x20 14 (1)
- F3 FUSIBILE / fuse 5x20 14 (F)
- F4 FUSIBILE / fuse 5x20 500mA (1)
- FV FUSIBILI MOTORE VENTILATORE / fan motor fuses
- K1 MOTORE COMPRESSORE / compressor motor
- K2 MOTORE VENTILATORE / fan motor
- T1 TRASFORMATORE / transformer
- K1a CONTACTTORE TERA MOTORE COMPRESSORE / compressor motor
- K1b CONTACTTORE TERA MOTORE COMPRESSORE / compressor motor
- K2 CONTACTTORE TRAVING MOTORE COMPRESSORE / compressor motor
- K3 CONTACTTORE STELLA MOTORE COMPRESSORE / compressor motor star contactor
- KV CONTACTTORE MOTORE VENTILATORE / fan motor contactor
- K1a RELE SEQUENZA FASEI / phase sequence relay
- V1 ELETTROVALVOLA / solenoid valve
- DE CENTRALINA "EASY AER" / "The easy air" controller
- BT818 SENSORE TEMPERATURA OLIO / temperature sensor
- BT819 PULSANTE EMERGENZA / emergency button
- F1+811 RELE TERMICO MOTORE COMPRESSORE + RESET / compressor motor thermal relay with reset button
- S1 PRESSOSTATO / pressure switch
- STW1 SENSORE TEMPERATURA MOTORE VENTILATORE / fan motor temperature sensor



8.2 Pneumatikpläne



WARNING: Read this manual carefully and in full before using the compressor.

IMPORTANT INFORMATION

Read all the operational instructions, safety recommendations and all warnings provided in the instruction manual.

Most accidents encountered when using the compressor are merely due to the failed observance of basic safety standards.

Accidents are prevented by foreseeing potentially hazardous situations and observing the appropriate safety standards.

The fundamental safety standards are listed in the "SAFETY" section of this manual and also in the section involving the use and maintenance of the compressor.

Hazardous situations to be avoided in order to prevent serious personal injuries and machine damages are listed in the "WARNINGS" section of the instruction manual or are actually printed on the machine.

Never use the compressor improperly but only as recommended by the **Manufacturer**.

The **Manufacturer** reserves the right to up-date the technical information given in this manual without notice.

I Index

0	Foreword	56
0.1	How to read and use the instruction manual	56
0.1.a	Importance of the manual	56
0.1.b	Conserving the manual	56
0.1.c	Consulting the manual	56
0.1.d	Symbols used.....	57
1	General information	58
1.1	Identification data of the manufacturer and the compressor.....	58
1.2	Information on machine technical/maintenance service.....	58
1.3	General safety warnings	58
2	Preliminary machine information	61
2.1	General description	61
2.2	Intended use	61
2.3	Technical data	62
3	Transport, Handling, Storage	63
3.1	Transporting and handling the packed machine.....	63
3.2	Packing and unpacking.....	63
3.3	Storing the packed and unpacked compressor	64
4	Installation	65
4.1	Admitted surrounding conditions.....	65
4.1.1	Installing the compressor on the ground.....	65
4.2	Space required for maintenance	65
4.3	Positioning the compressor	66
4.4	Connecting the compressor to the sources of energy and relative inspections.....	66
4.4.1	Connecting the compressor to the electrical mains power supply.....	66
4.4.2	Connecting to the pneumatic mains	69
4.4.3	Connecting to the pneumatic mains (compressor a on the ground)	69
5	Using the compressor	70
5.1	Preparing to use the compressor	70
5.1.1	Operational principle	70
5.2	Controls, indicators and safety devices of the compressor	71
5.2.1	Control panel.....	71
5.2.2	Auxiliary control devices	73
5.3	Check the efficiency of the safety devices before starting	74
5.4	Starting the compressor	74
5.5	Stopping the compressor	75

6	Using the dryer	76
6.1	Preparing to use the dryer	76
6.1.1	Functional description	76
6.1.2	Use of the machine in safe conditions	76
6.2	Functional diagram	77
6.3	Control panel	77
6.3.1	Display visualization	78
6.3.2	Segnalling leds	78
6.3.3	Key functions	78
6.3.4	Condensate discharge parameters programming	79
6.4	Anomaly warning	79
6.4.1	Remote signalling alarm	80
6.5	Before start up	81
6.5.1	Start up	81
6.6	Maintenance, troubleshooting and dismantling	81
6.6.1	Maintenance	81
6.6.2	Troubleshooting	82
6.6.3	Dismantling	83
7	Compressor maintenance	84
7.1	Instructions relative to inspections and maintenance jobs	84
7.1.1	Changing the oil	86
7.1.2	Replacing the oil filter cartridge	87
7.1.3	Replacing the filter cartridge oil separator	87
7.1.4	Replacing the air filter cartridge	88
7.1.5	Tightening the belt	88
7.1.6	Replacing the belt	88
7.1.7	Draining the condensate	89
7.1.8	Cleaning the air/oil radiator	89
7.1.9	lubricating the electric motor	89
7.2	Diagnosing the alarm status/inconveniences-faults	90
8	Drawings and diagrams	92
8.1	Wiring diagrams	92
8.2	Pneumatic diagrams	98
8.3	Maintenance shedule	

0 Foreword

0.1 How to read and use the instruction manual

0.1.a Importance of the manual

This **INSTRUCTION MANUAL** has been written to guide you through the **INSTALLATION, USE** and **MAINTENANCE** of the compressor purchased.

We recommend that you strictly observe all the indications given within as the ideal operational efficiency and lasting wear of the compressor depend on the correct use and methodical application of the maintenance instructions given hereafter.

Remember that when any doubts or inconveniences arise it is a good rule to always contact the **AUTHORISED SERVICE CENTRES**. They are at your complete disposal for any explanations or jobs required.

The **Manufacturer** therefore declines all liabilities regarding the incorrect use and poor maintenance of the compressor.

The **INSTRUCTION MANUAL** is integral part of the compressor.

Ensure that any up-dates forwarded by the **Manufacturer** are actually added to the manual.

If the compressor is sold on at a later date the manual must be given to the new owner.

0.1.b Conserving the manual

Use and read the manual with care being careful not to damage any part of it.

Do not remove, tear or re-write any parts of the manual for any reason whatsoever.

Keep the manual in a dry and sheltered place.

0.1.c Consulting the manual

This instruction manual is made up of the following:

- **FRONT COVER WITH MACHINE IDENTIFICATION**
- **DETAILED INDEX**
- **INSTRUCTIONS AND/OR NOTES ON THE COMPRESSOR**

The model and serial number of the compressor to which the manual refers and that you have purchased is found on the **FRONT COVER**.

The various **SECTIONS** in which all the notes relative to a certain subject are found in the **INDEX**.

All the **INSTRUCTIONS AND/OR NOTES ON THE COMPRESSOR** aim at pointing out safety warnings and procedures required to use the compressor correctly.

0.1.d Symbols used

The **SYMBOLS** pointed out below are used throughout this manual and their purpose is that of drawing the operator's attention, informing the latter how to behave and how to proceed in each operational situation.



READ THE INSTRUCTION MANUAL

Read the use and maintenance manual carefully before installing and starting the compressor.



GENERAL HAZARDOUS SITUATION

An additional note will point out the type of hazard involved.
Meaning of the indications:

Warning!

This points out a potentially hazardous situation, which if ignored, could cause personal injury and machine damage.

Note!

This enhances crucial information.



RISK OF ELECTRIC SHOCK

Warning: the electrical power supply of the compressor must be disconnected before doing any jobs on the compressor.



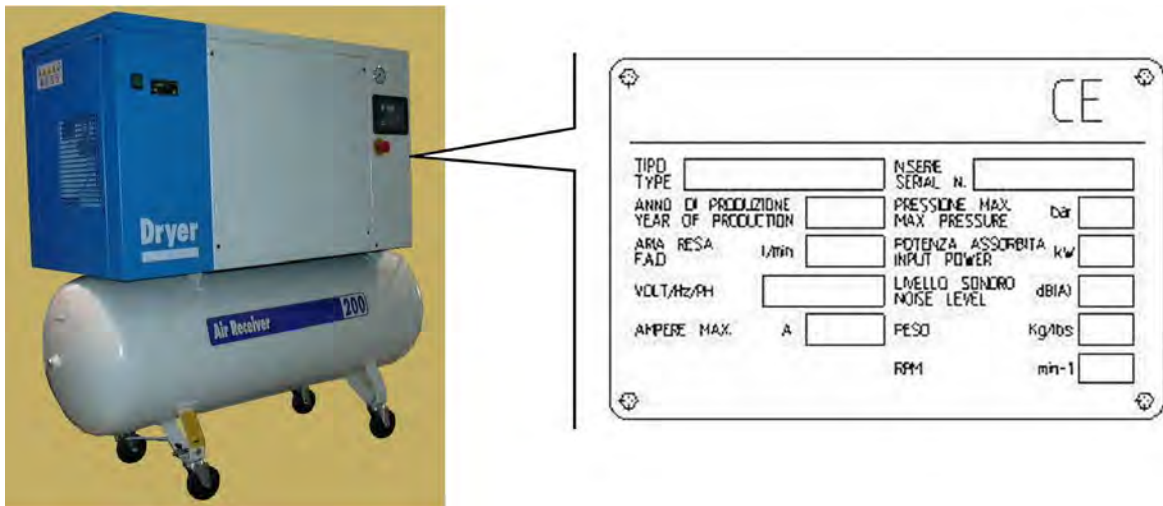
RISK OF SCOLDING

Warning: be careful when touching the compressor as some parts of it could be very hot.

1 General information

1.1 Identification data of the manufacturer and the compressor

COMPRESSOR IDENTIFICATION NAMEPLATE (Example)



Silent electric rotary screw compressor on tank

1.2 Information on machine technical/maintenance service

We remind you that our technical service department is at your complete disposal to help you resolve any problems that may possibly be encountered, or to provide you with any other information necessary.

In the case of need contact:

Our **CUSTOMER TECHNICAL SERVICE** department or your local dealer.

The constant and efficient performance of the compressor is ensured only if original spare parts are used.

It's recommended to visit the **producer** web site

We recommend therefore that you strictly observe the indications provided in the MAINTENANCE section and to use **EXCLUSIVELY** original spare parts.

The use of NON ORIGINAL spare parts automatically annuls the guarantee.

1.3 General safety warnings

Note! The procedures provided in this manual have been written to assist the operator throughout the use and maintenance of the compressor.



IMPORTANT INSTRUCTIONS FOR THE SAFE USE OF THE COMPRESSOR

WARNING: THE INAPPROPRIATE USE AND POOR MAINTENANCE OF THIS COMPRESSOR MAY CAUSE PHYSICAL INJURY TO THE USER. YOU ARE RECOMMENDED TO CAREFULLY FOLLOW THE INSTRUCTIONS PROVIDED HEREAFTER TO AVOID SUCH RISKS.

1. DO NOT TOUCH MOVING PARTS

Never put your hands, fingers or other parts of the body near moving parts of the compressor.

2. NEVER USE THE COMPRESSOR WITHOUT THE SAFETY GUARDS FITTED

Never use the compressor without all the safety guards fitted perfectly in their correct place (i.e. panelling, belt guard, safety valve). If these parts are to be removed for maintenance or servicing purposes, ensure that they are put back in their original place perfectly before using the compressor again.

3. ALWAYS WEAR SAFETY GOGGLES

Always wear goggles or equivalent eye protection means. Never direct compressed air towards any part of your body or that of others.

4. PROTECT YOURSELF AGAINST ELECTRIC SHOCKS

Avoid accidentally touching the metal parts of the compressor with your body, such as pipes, the tank or metal parts connected to earth. Never use the compressor where there is water or in damp rooms.

5. DISCONNECT THE COMPRESSOR

Disconnect the compressor from the electric power supply and completely discharge the pressure from the tank before carrying out any service, inspection, maintenance, cleaning, replacing or inspection jobs of each part.

6. ACCIDENTAL START-UP

Never move the compressor while it is connected to the electrical power supply or when the tank is pressurised. Ensure that the main switch is turned OFF before connecting the compressor to the electrical power supply.

7. STORE THE COMPRESSOR APPROPRIATELY

When the compressor is not in use, it must be stored in a dry room away from atmospheric agents. Keep it out of children's reach.

8. OPERATIONAL AREA

Keep the work area clean and remove any tools that are not required. Keep the work area sufficiently ventilated. Never use the compressor in the presence of flammable liquids or gas. The compressor may produce sparks while running. Do not use the compressor where there may be paints, gasoline, chemical compounds, glues and any other flammable or explosive material.

9. KEEP THE COMPRESSOR OUT OF CHILDREN'S REACH

Prevent children or anyone else from touching the power supply cable of the compressor. All outsiders must be kept at a safe distance from the operational area.

10. WORK CLOTHES

Do not wear unsuitable clothing, ties or jewellery as these may get caught up in moving parts. Wear caps to cover your hair if necessary.

11. PRECAUTIONS FOR THE POWER SUPPLY CABLE

Do not disconnect the power supply plug by pulling on the cable. Keep the cable away from heat, oil and sharp edges. Do not stand on the electrical cable or squash it under heavy weights.

12. LOOK AFTER THE COMPRESSOR WITH CARE

Follow the maintenance instructions. Inspect the power supply cable on a periodic basis and if damaged it must be repaired or replaced by an authorised service centre. Visually check the outside appearance of the compressor, ensuring that there are no visual anomalies. Contact your nearest service centre if necessary.

13. ELECTRICAL EXTENSIONS FOR OUTDOOR USE

When the compressor is used outdoors, use only electrical extensions manufactured for outdoor use and marked as such.

14. WARNING

Pay attention to everything you do. Use your common sense.

Do not use the compressor if you are tired. The compressor must never be used if you are under the effect of alcohol, drugs or medicines, which could make you tired.

15. CHECK FAULTY PARTS OR AIR LEAKS

Before using the compressor again, if a safety guard or other parts are damaged, they must be checked carefully to evaluate whether they may operate as established in complete safety.

Check the alignment of moving parts, hoses, gauges, pressure reducers, pneumatic connections and every other part that may be crucial for the normal operational efficiency of the compressor. All damaged parts must be properly repaired or replaced by an authorised service centre or replaced following the instructions provided in instruction manual.

16. USE THE COMPRESSOR EXCLUSIVELY FOR THE APPLICATIONS SPECIFIED IN THIS INSTRUCTION MANUAL.

The compressor is a machine that produces compressed air.

Never use the compressor for purposes other than those specified in the instruction manual.

17. USE THE COMPRESSOR CORRECTLY

Operate the compressor in compliance with the instructions provided in this manual. Do not allow children to use the compressor or those who are not familiar with it.

18. ENSURE THAT EACH SCREW, BOLT AND GUARD IS FIRMLY SECURED IN PLACE.**19. KEEP THE IN-TAKE GRIDS CLEAN**

Keep the motor ventilation grids clean. Regularly clean these grids if the work area is particularly dirty.

20. OPERATE THE COMPRESSOR AT THE RATED VOLTAGE

Operate the compressor at the voltage specified on the electric data plate. You could damage or burn-out the motor and other electric components if the compressor is operated at a higher or lower voltage than its rated voltage.

21. NEVER USE THE COMPRESSOR IF IT IS FAULTY

If the compressor is noisy or vibrates excessively when running or it seems to be faulty, stop it immediately and check its efficiency or contact your nearest authorised service centre.

22. DO NOT CLEAN PLASTIC PARTS USING SOLVENTS

Solvents such as gasoline, thinners, gas oil or other compounds that contain hydrocarbons may damage the plastic parts. Clean them with a soft cloth and soapy water or other suitable liquids.

23. USE ORIGINAL SPARE PARTS ONLY

The use of non-original spare parts involves the annulment of the guarantee and the abnormal running conditions of the compressor. Original spare parts are available c/o the authorised dealers.

24. DO NOT MODIFY THE COMPRESSOR

Do not modify the compressor. Contact an authorised service centre for all repairs required. An unauthorised modification may impair the efficiency of the compressor and may also cause serious accidents for those who do not have the technical skill required to make such modifications.

25. TURN THE COMPRESSOR OFF WHEN IT IS NOT IN USE

When the compressor is not in use turn the main ON/OFF switch OFF (position "0").

26. DO NOT TOUCH HOT PARTS OF THE COMPRESSOR

To avoid scolding do not touch pipes, the motor or any other hot part.

27. DO NOT DIRECT THE JET OF AIR DIRECTLY TOWARDS THE BODY

To avoid all risks never direct the jet of air towards people or animals.

28. DO NOT STOP THE COMPRESSOR BY PULLING ON THE POWER SUPPLY CABLE

Use the "O/I" (ON/OFF) buttons of the control panel to stop the compressor.

29. PNEUMATIC CIRCUIT

Use recommended pneumatic hoses and tools that can withstand the same or a higher pressure than the maximum running pressure of the compressor.

30. SPARE PARTS

Use only original and identical spare parts to replace worn or damaged ones.

Repairs must be made exclusively by authorised service centres.

31. CORRECT USE OF THE COMPRESSOR

The operator must be perfectly familiar with all the controls and compressor characteristics before starting to work with the machine.

32. MAINTENANCE JOBS

The use and maintenance jobs of the commercial components fitted on the machine, but not indicated in this manual, are indicated in the enclosed documents.

33. DO NOT UNSCREW THE CONNECTION WHEN THE TANK IS PRESSURISED

Do not unscrew the connection for any reason whatsoever with the tank pressurised without first checking if the tank is discharged.

34. DO NOT MODIFY THE TANK

It is prohibited to intentionally drill, weld or deform the compressed air tank.

35. IF THE COMPRESSOR IS USED FOR PAINTING JOBS

- a) Do not work in closed rooms or near free flames.
- b) Ensure that the room in which you are working is sufficiently ventilated.
- c) Wear face and nose mask.

36. DO NOT PUT OBJECTS OR PARTS OF THE BODY IN THE PROTECTION GRIDS

Do not put objects or parts of the body in the protection grids to prevent physical injuries and damage to the compressor.



KEEP THESE USE AND MAINTENANCE INSTRUCTIONS CAREFULLY AND GIVE THEM TO PERSONNEL WISHING TO USE THE COMPRESSOR!

WE RESERVE THE RIGHT TO MAKE MODIFICATIONS WHERE NECESSARY WITHOUT NOTICE

2 Preliminary machine information

2.1 General description

The **rotary screw compressor** has been specifically designed aiming at minimising maintenance and labour costs.

The outside cabinet is completely covered in sound-proof and oil-proof panelling thus ensuring its extended and lasting wear.

The components have been arranged so that all vital parts can be easily reached for maintenance purposes simply by opening dedicated panels with quick-release locking devices.

The filters and adjustment and safety devices (oil filter, air filter, oil separator filter, regulator valve, minimum pressure valve, max. pressure safety valve, thermostat, belt tightener, screw compression unit, pressure switch and oil separator tank emptying and filling taps) are all fitted on the same side.

The dryer series has been devised with the intention of enclosing a complete compressed air system in one compact machine. It is indeed connected to a dryer that is capable of supplying dry air to ensure the perfect and lasting use of the tools.

Note! **The tanks of the compressors have been manufactured in compliance with the EEC/2009/105 Directive for the European market. The compressors have been manufactured in compliance with the EC/2006/42 Directive for the European market.**

Note! **Check your model on the identification nameplate fitted on the compressor. It is also indicated in this manual.**

ADVISED LUBRICANTS

Always use oil for turbines with approximately 46 cSt at 40°C and a pour point of at least -8 +10°C. The flash point must be greater than +200°C.



NEVER MIX DIFFERENT OIL QUALITIES.

SCREW OIL

SYNT D46

Use oil with VG32 rating for cold climates and VG68 for tropical climates. It is advisable to use synthetic oils for very hot and humid climates.

2.2 Intended use

The **silent rotary screw compressors** have been designed and manufactured exclusively to produce compressed air.

EVERY OTHER USE, DIFFERENT AND NOT FORESEEN BY ALL INDICATED, RELIEVES THE MANUFACTURER OF POSSIBLE CONSEQUENT RISKS.

In any event the use of the compressor different to that agreed in the purchase order **RELIEVES THE MANUFACTURER FROM ALL LIABILITIES WITH REGARD TO POSSIBLE MATERIAL DAMAGE AND PERSONAL INJURY.**

The electrical system is not designed for the use in environments subject to explosion or for flammable products.



NEVER DIRECT THE JET OF AIR TOWARDS PEOPLE OR ANIMALS. NEVER USE THE COMPRESSED AIR PRODUCED BY LUBRICATED COMPRESSORS FOR RESPIRATORY PURPOSES OR IN PRODUCTION PROCESSES WHERE THE AIR IS IN DIRECT CONTACT WITH FOODSTUFFS UNLESS IT HAS BEEN FIRST FILTERED AND CONDITIONED FOR SUCH PURPOSE.

2.3 Technical data

Modello	HP 5.5			HP 7,5			HP 10			HP 15			HP 20			
	8-116	10-145	13-188	8-116	10-145	13-188	8-116	10-145	13-188	8-116	10-145	13-188	8-116	10-145	13-188	
Max. pressure	Bar/psi	560	450	400	820	720	640	950	860	690	1560	1430	1210	2010	1900	1670
Type of rotary screw end Free air delivery ISO 1217	l/min	19.7	15.8	14.1	28.7	25.4	22.6	33	30,2	24,2	55	50,4	42,7	70,9	67	58,9
Air outlet fitting	cfm															
	R	1/2 G	1/2 G	1/2 G	1/2 G	1/2 G	1/2 G	1/2 G	1/2 G	1/2 G	1/2 G	1/2 G	1/2 G	1/2 G	1/2 G	1/2 G
Lubrificant q.ty	l	3	3	3	3	3	3	3	3	3	5	5	5	5	5	5
Oil residue in air	ppm	< 3	< 3	< 3	< 3	< 3	< 3	< 3	< 3	< 3	< 3	< 3	< 3	< 3	< 3	< 3
Output	HP /kW	5,5/4	5,5/4	5,5/4	7,5/5,5	7,5/5,5	7,5/5,5	10/7,5	10/7,5	10/7,5	15/11	15/11	15/11	20/15	20/15	20/15
Protection rating	IP	54	54	54	54	54	54	54	54	54	54	54	54	54	54	54
Ambient temperature limits	°C (min/max)	5/45	5/45	5/45	5/45	5/45	5/45	5/45	5/45	5/45	5/45	5/45	5/45	5/45	5/45	5/45
Noise level	dB (A)	65	65	66	66	66	66	67	67	67	65	65	65	67	67	67

Sound level measured in a free range at a distance of 4 m: ± 3 dB(A) at the maximum working pressure.

3 Transport, Handling, Storage



In order to use the compressor in complete safety read the safety standards given in section 1.3. before reading this section.

3.1 Transporting and handling the packed machine



The packed compressor must be transported by qualified personnel using a forklift truck.

Before moving the machine ensure that the load-bearing capacity of the forklift truck is sufficient to take the weight to be lifted.

Position the forks exclusively as illustrated below. Once the forks have been positioned in the points indicated, lift slowly without jerking.



Never stand near the area where the compressor is being handled and never stand on the crate while it is being moved.

3.2 Packing and unpacking

To avoid damages and to protect the compressor during transport it is usually placed on a wooden pallet, to which it is secured by screws and covered with cardboard.

All the shipping and handling information and symbols are printed on the compressor packing. Upon consignment remove the top part of the packing and check if any damages have been encountered during transport. If any damages are found, caused during transport, immediately make a written claim, backed up with photos of the damaged parts if possible and forward everything to your insurance company, with copy to the **Manufacturer** and transporter.

Using a forklift truck take the compressor as near as possible to the place where it is to be installed then carefully remove the protective packing without damaging it, following the instructions below:

- Remove the packing **1**, by sliding it away upwards.



- Unscrew screws **2** that block the feet that secure the compressor to the pallet.



Note! The compressor can be left on the packing pallet to make it easier to move.

Carefully ensure that the contents correspond with all written in the consignment documents. Dispose of the packing in compliance with current standards in force in the country of installation.

Note! The machine must be unpacked by qualified personnel using appropriate tools and equipment.

3.3 Storing the packed and unpacked compressor

For the whole time that the compressor is not used before unpacking it, store it in a dry place at a temperature between +5°C and +40°C and sheltered away from weather.

For the whole time that the compressor is not used after unpacking it, while waiting to start it up or due to production stoppages, place sheets over it to protect it from dust, which may settle on the components.

The oil is to be replaced and the operational efficiency of the compressor is to be checked if it is not used for long periods.

4 Installation



In order to use the compressor in complete safety read the safety standards given in section 1.3. before reading this section.

4.1 Condizioni ambientali consentite

Position the machine as established when the order was placed. Failing this the **Manufacturer** is not liable for any inconveniences that may possibly arise.

Unless pointed out otherwise when placing the order, the compressor must work regularly in the surrounding conditions indicated below:

ROOM TEMPERATURE

For a good work, the room temperature must not be lower than 5°C or higher than 45°C.

If the compressor works at a room temperature lower than the minimum value, the condensate could be separated within the circuit and therefore the water would mix with the oil, thus deteriorating the quality of the latter, failing to guarantee the even formation of the lubricating film between the moving parts with the possibility of seizure.

If the compressor works at a room temperature higher than maximum value, the compressor would take in air that is too hot, which would prevent the heat exchanger from adequately cooling the oil in the circuit, raising the working temperature of the machine, thus causing the thermal safety device to trip, which stops the compressor due to an excessive temperature of the air/oil mixture at the screw outlet.

The maximum temperature of the room is to be measured while the compressor is running.

LIGHTING

The compressor has been designed in compliance with legal prescriptions and in the attempt to minimise shadow zones to facilitate the operator's job.

The lighting system of the factory is to be considered as crucial for the operator's safety.

The room in which the compressor is installed must have no shadow zones, dazzling lights or stroboscopic effects due to the lighting.

ATMOSPHERE WITH RISK OF EXPLOSION AND/OR FIRE

The standard compressor is not pre-arranged or designed to work in rooms subject to the risk of explosion or fire. The performance of the compressor may decrease at the maximum permitted ambient temperature, with relative humidity higher than 80% and at an altitude of more than 1,000 mt.

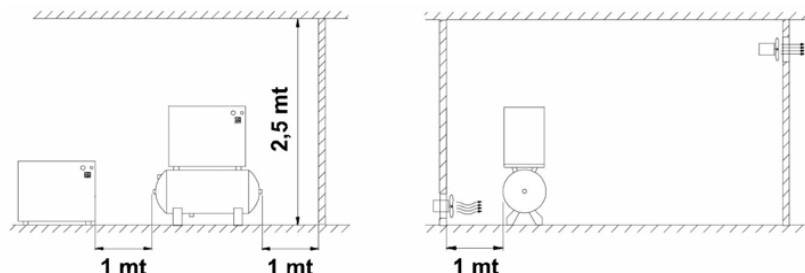
4.1.1 Installing the compressor on the ground

Attention! Compressor versions installed on the ground must strictly be connected to a tank with a capacity of at least 200 litres. The manufacturer is not liable for any related malfunctions or problems if the compressor is connected to a smaller tank.

4.2 Space required for maintenance

The compressor must be installed in a large room that is well-aired, dust-free and sheltered away from rain and frost. The compressor takes in a large amount of air that is required to ventilate it internally. A dusty atmosphere would in time cause damages and inefficient performance.

Part of the dust once inside is taken in by the air filter causing it to clog rapidly and another part of dust will settle on the components and will be blown against the cooling radiator, consequently compromising the efficiency of the heat exchanger. It is therefore obvious that the cleanliness of the area in which the compressor is installed is crucial for the correct efficiency of the machine, avoiding excessive running and maintenance costs. To facilitate maintenance jobs and to create a favourable circulation of air, the compressor must have a sufficient free space all around it (see fig.).



The room must be provided with outlets that lead outdoors near the floor and ceiling that will allow the natural circulation of air.

If this is not possible, install some fans or extractors that guarantee a higher air flow rate than 50% that taken in by the compressor. Min. flow m³/h 2500.

Ducts for the inlet and outlet of the air can be used in unfavourable environments. These ducts must be the same size as the in-take and delivery grid. If these ducts are longer than 3 meters contact the **Authorised Service Centre**.

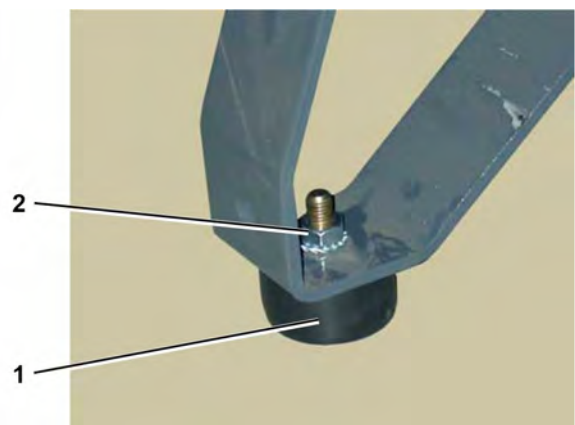
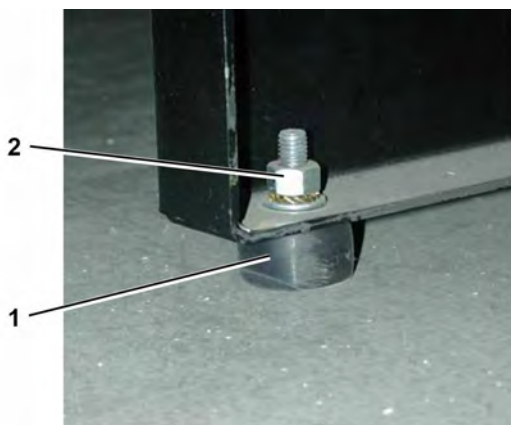
Note! A conveyance system can be fitted to recover the hot ventilation air delivered, which can be used to heat the room or for other purposes. It is crucial that the cross section of the system that recovers the hot air is greater than the total cross section of the grid slots plus the system must be equipped with a forced extraction system (extractor fan) to favour a constant downflow (min. sect. cm² 1200).

4.3 Positioning the compressor

Once the position in which the compressor is to be installed has been identified ensure that the compressor is set on a flat surface.

No special foundations or bases are required for the machine.

Lift the compressor using a forklift truck (forks at least 900 mm long) and fit the vibration-damping feet **1** and block with the nuts **2** under the four resting points where established. Anti-vibration feet are fitted on the floor-based version as standard; the models with tank are equipped with rubber feet without fitting.



Do not secure the compressor rigidly to the floor.

4.4 Connecting the compressor to the sources of energy and relative inspections.

4.4.1 Connecting the compressor to the electrical mains power supply



The compressor is to be connected to the electrical mains by the customer, to his exclusive liability, employing specialised personnel and in compliance with the Accident Prevention Norms EN 60204.

INSTRUCTIONS FOR CONNECTING TO EARTH

This compressor must be connected to earth while in use in order to safeguard the operator against electrical shocks. The electrical connection must be carried out by a skilled engineer. It is advisable never to dismantle the compressor or even to make any other connections. All repairs

must be carried out exclusively by authorised service centres or other qualified centres. The earth wire of the power supply cable of the compressor must be connected only and exclusively to the **PE** pin of the terminal board of the actual compressor. Before replacing the plug of the power supply cable ensure that the earth wire is connected.

EXTENSION CABLE

Use only extension cables with plug and earth connection. Never use damaged or squashed extension cables. Ensure that the extension cable is in a good state of wear. When using an extension cable, ensure that the cross section of the cable is sufficient to convey the current absorbed by the product to be connected.

If the extension cable is too thin there could be drops in voltage and therefore loss in power and overheating of the equipment.

The extension cable of the three-phase compressors must have a cross section in proportion with its length: see table below:

CORRECT CROSS SECTION FOR THE MAXIMIM LENGTH OF 20M

HP	KW	220/240V 50/60 Hz 3 ph	380/415V 50/60 Hz 3 ph
5,5	4	4 mm ²	2,5 mm ²
7,5	5,5	6 mm ²	2,5 mm ²
10	7,5	10 mm ²	4 mm ²
15	11	16 mm ²	10 mm ²
20	15	25 mm ²	16 mm ²



Avoid all risks of electrical shocks. Never use the compressor with damaged electrical cables or extension cables. Regularly check the electrical cables. Never use the compressor in or near water or near a hazardous area where electrical shocks may be encountered

ELECTRICAL CONNECTION

The **three-phase compressors** must be installed by a qualified engineer. The three-phase compressors are supplied with cable (1) but without plug.



It is advisable to install the connector, magneto thermal switch and fuses near the compressor (3 m away at the most). The magneto thermal switch and the fuses must have the characteristics indicated in the table below:

Power HP	Rated voltage 380/415V Magneto thermal switch Fuse		Rated voltage 220/240V Magneto thermal switch Fuse	
4/5,5 Avv. diretto (D.O.L)	20A	25A	25A	35A
4/5,5 Avv. Y- Δ (Star-Delta)	16A	20A	20A	25A
5,5/7,5	25A	25A	32A	36A
7,5/10	25A	30A	40A	40A
11/15	40A	40A	63A	80A
15/20	50A	50A	80A	80A

Note! The fuse parameters indicated in the table above refer to the **gl** type (**standard**). If cartridge fuses type **aM** are used (**delayed**) the parameters in the table are to be reduced by 20%. The parameters of the magneto thermal switches refer to switches type **K**.

Ensure that the installed power in kW is at least double the input of the electric motor. All **silent rotary screw compressors** avail of Star/Delta starting, which enables the motor to start with as little electrical energy consumption upon start-up as possible (with the exception of the **HP5.5** that is supplied standard with direct starting).

The mains voltage must correspond with that indicated on the electrical data nameplate of the machine; the admitted tolerance must remain within +/- 6%.

EXAMPLE:

Voltage, 400 Volt: minimum tolerance 376 Volt

Voltage, 400 Volt: maximum tolerance 424 Volt

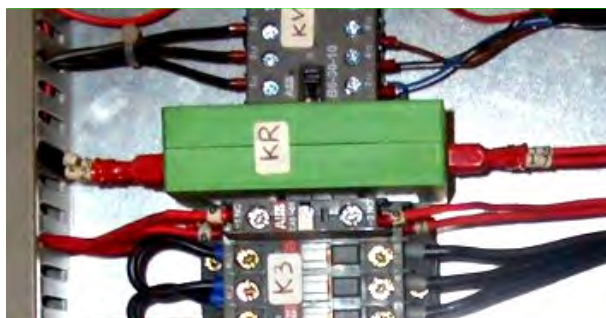
The plug of the power supply cable must never be used as a switch but must be plugged into a power socket that is controlled by an adequate differential switch (magneto thermal switch).



Never use the earth connection instead of the neutral. The earth connection must be achieved according to the EN 60204 industrial safety standards. Ensure that the mains voltage corresponds with that required for the correct operation of the compressor.

CHECK THE ROTATION DIRECTION

The 5,5-20 Hp compressors are equipped with an phases-sequency relay (KR) that, every start, check the rotation direction and, in case of wrong rotation direction, stops the compressor ("AL3" error message on the electrical board). Disconnect the compressors from the main power, reverse two phases of the power cable on the terminals for connection of the cable line and restart the compressor.



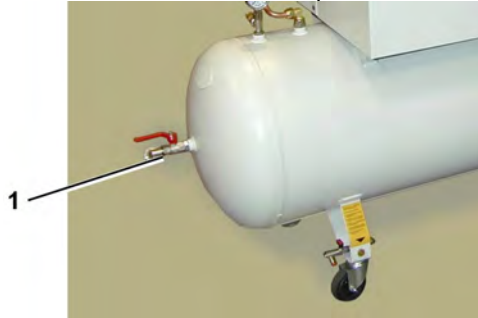
CORRECT ROTATION DIRECTION

4.4.2 Connecting to the pneumatic mains



**Always use pneumatic hoses for compressed air with the maximum pressure characteristics and cross section suitable for those of the compressor.
Do not try to repair a faulty hose.**

Connect the compressor to the pneumatic mains using the fitting 1.
Use hosing with a greater or same diameter as the compressor outlet.



4.4.3 Connecting to the pneumatic mains (compressor a on the ground)



**Always use pneumatic hoses for compressed air with the maximum pressure characteristics and cross section suitable for those of the compressor.
Do not try to repair a faulty hose.**

Connect the compressor to the pneumatic mains using the fitting 1.
Use hosing with a greater or same diameter as the compressor outlet.



Install two ball taps with capacity suitable for the compressor between the compressor and tank and between the tank and line.

Do not install non-return valves between compressor and tank. The non-return valve is already installed inside the compressor.

5 Using the compressor



In order to use the compressor in complete safety read the safety standards given in section 1.3. before reading this section..

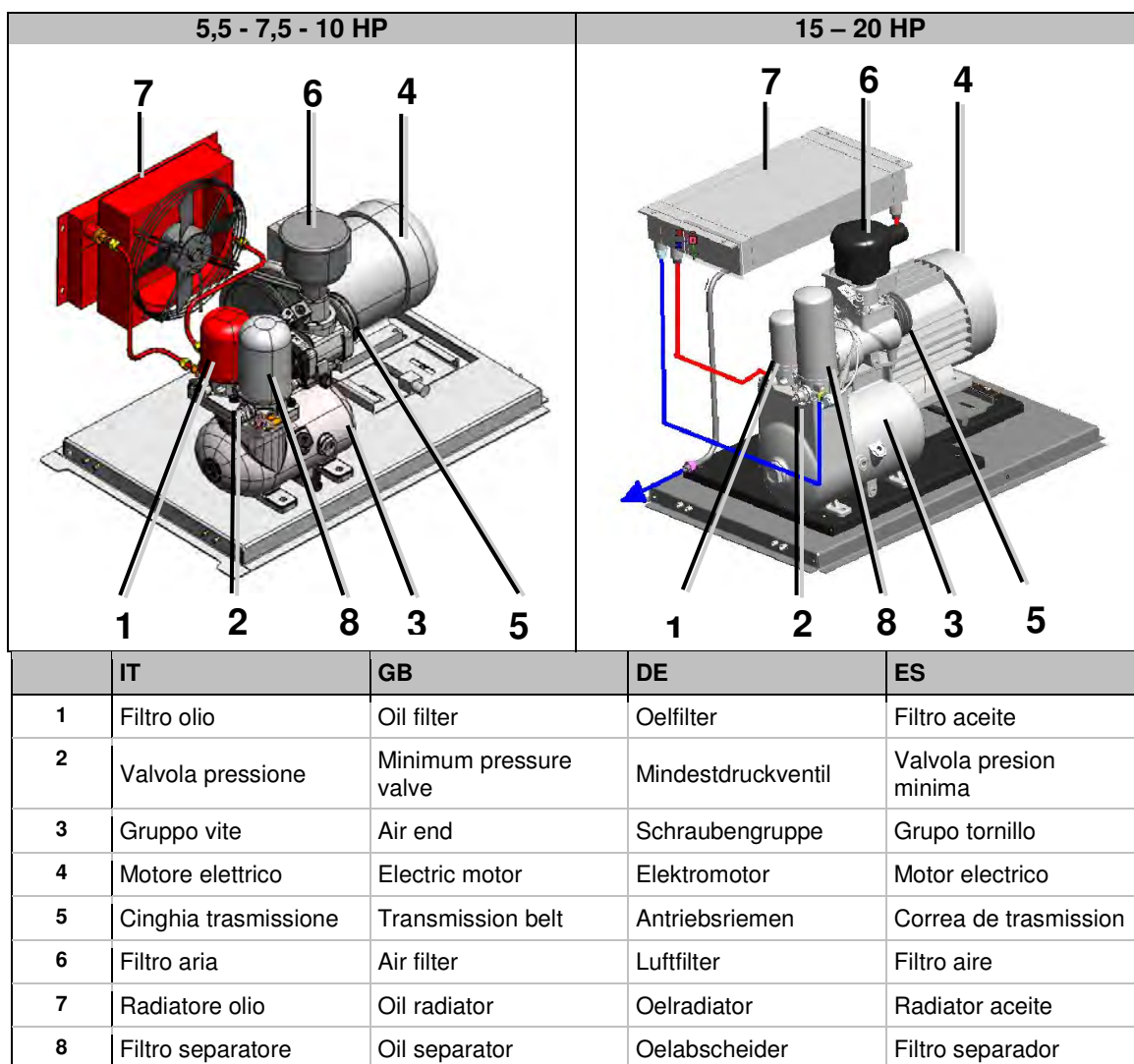
5.1 Preparing to use the compressor

5.1.1 Operational principle

The air taken-in by the filter passes through a valve that controls its flow rate to the screw where, mixing with the oil, it is compressed.

The air/oil mix produced by compression reaches a tank where the initial separation by gravity is achieved; as the oil is heavier, it settles on the bottom, it is then cooled and sent through a heat exchanger, filtered and injected into the screw again.

(The temperature is kept under control by an electric fan that is directly controlled by a thermostat fitted on the heat exchanger and based on the indication of the same).The oil is required to reduce the heat produced by compression, to lubricate the bearings and to maintain the coupling of the screw lobes. The air is sent through an oil separator filter to be additionally purified from residue oil particles. It is cooled by means of another heat exchanger and is finally outlet to be used at low temperature and with acceptable oil residues (<3p.p.m.). A safety system controls the crucial points of the machine and points out any abnormal conditions. The temperature of the air/oil mix at the screw outlet is controlled by a thermostatic probe, which stops the compressor if the temperature is too high

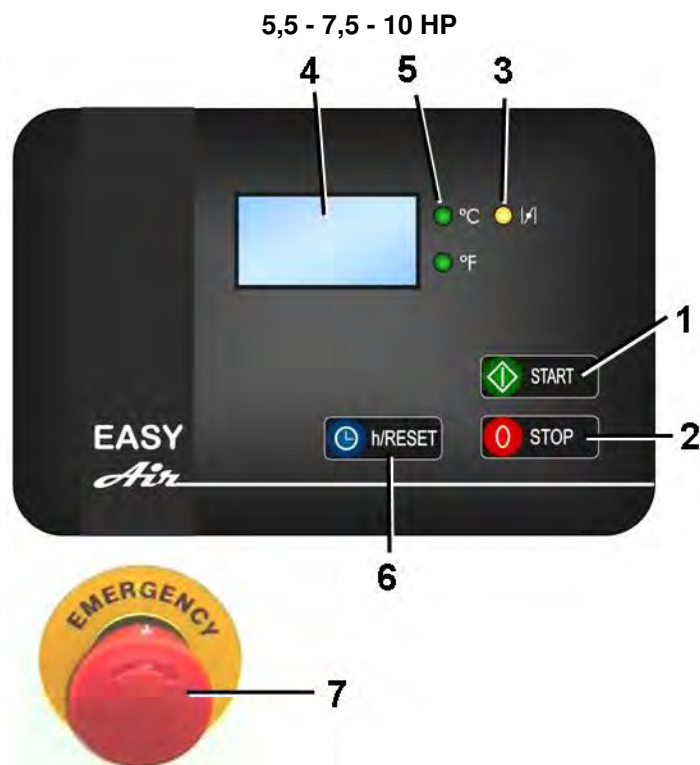


5.2 Controls, indicators and safety devices of the compressor


5.2.1 EASY AIR control panel


The control panel is made up of a set of buttons required for the main operational and control functions of the compressor.


- 1 **START**
This button is used to turn the compressor on.
- 2 **STOP**
This button is used to turn the compressor off.
- 3 **YELLOW LED**
This point show the solenoid valve function
- 4 **DISPLAY**
The various functions are displayed: alarms and the delivery screw unit temperature.
- 5 **GREEN LED (2)**
Show the temperature unit (°F/°C)
- 6 **h/RESET**
This button is used to reset the compressor. If still pressed show the hours of duty.
- 7 **EMERGENCY PUSH BUTTON (STOP)**
This mechanically blocking push button is used to immediately stop the compressor in the case of emergency. With the push button blocked it is impossible to start the compressor (AL3 displayed on the screen).
To start the compressor again, turn the emergency button to release it, then press button h/RESET, than press the START button.




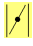
Functions descriptions:



When the compressor is connected to power supply, display shows the text “OFF”, the green led related to temperature unit of measurement is ON, the yellow led  about compressor status is off; in case of alarm the related alarm code is flashing on the display.


From “OFF” status the compressor can be switched on pushing the button , immediately the air-end temperature appears on display and the star – delta motor start up begins its procedure.


The yellow led  about compressor status starts to flash, the motor is running. The yellow led stops to flash when the compressor turns to load status.




When the maximum pressure is reached, set by the pressure switch, the compressor starts the idle running and the solenoid valve is unexcited.





When the idle running time finish (120 sec.) the motor turns off, the display continues to show the air-end temperature and the led  continues to flash but faster than before for all the “restart time”, after this time (30 seconds) the led  slow down the flashing frequency and the compressor is ready to start again when the pressure in the system goes down below the minimum pressure set by the pressure switch.

If the button  is pushed when the motor is running in delta mode, the compressor turns off after 30 seconds of idle running; during this time the display shows the air-end temperature and the led  is flashing slowly.



When the motor is off, the display shows the text “OFF” and the led  continues to flash but faster than before for all the “restart time”, after this programmable time (30 seconds) it turns off.


In case the button  is pushed during the “restart time”, when this time ends the compressor will start again as described above.


If the button  is pushed when the compressor is in stand-by status (the motor is off waiting for pressure switch signal), the display shows immediately the text “OFF” and the “restart time” starts with related fast flashing of the led ; also in this case if the button  is pushed the compressor will start again after the “restart time”.


Note: in case the button  is pushed after the  button and when the motor is still in “star” connection, the motor stops immediately and the display shows the text “OFF”, the led  turns off immediately (no “restart time” is case). Pushing the button  (even after very short time) the motor starts immediately as described above.


Screw delivery temperature:

The display shows the compressor temperature in °C or °F, it depends on the setting (see setting chapter), the alarm high temperature is 105 °C (221 °F) and to reset the alarm the temperature has to be under 95 °C (203 °F). In case of high temperature alarm, the compressor stops (regardless its status) and is not possible to start it again, the display shows alternately the air-end temperature and the alarm code “AL1”, the yellow led  is off. To reset the alarm and start the compressor again the user must push the button .


If the air-end temperature is below – 5 °C (23 °F), the alarm code “AL2” appears alternately with the air-end temperature, the yellow led  is off and the green led related to the temperature unit is flashing.

The alarm can be reset pushing the button  and is accepted only if the temperature is above -5 °C (23°F).

If the air-end temperature drops below – 40°C (- 40 °F) it means that the temperature sensor is short circuit; in this case the compressor stops immediately regardless of its status and it's not possible to start it again, the display shows alternately the air-end temperature and the alarm code “AL0”, the led  is off.

The alarm can be reset by pushing the button  and it's accepted only when the temperature rises above -5 °C (23°F).

Alarms:


If the control panel has an internal malfunction, the display shows the alarm code “AL5”, in this case the compressor stops immediately regardless of its status and it's not possible to start it again, the code alarm is flashing on the display, the led  and the temperature led are off.


The alarm can be reset by pushing the button  and it's accepted only when the problem is solved.


When the set maintenance hours are expired, the alarm code “AL6” appears on the display, this message DOESN'T modify the normal way of working of the compressor. The alarm code flashes alternately with the text that normally appears on the display case by case; the flashing appears when the compressor is “OFF” too.


The alarm can be reset by pushing the button  and it's accepted only when the problem is solved.

Check hours of duty:

During the normal working of the compressor, regardless with its status except under alarm condition, or when the display shows the text "OFF", the worked hours (loading hours + idle running hours) can be displayed when the button  is pushed for 4 seconds.

The worked hours are divided in two displays: the first one shows the thousands of worked hours, the second one the worked hours up to 999 (example: worked hours 24563, first display is 024, second display is 563); pushing the button  is possible to switch from first to second display.

If the button  is pushed after the second display of the worked hours, the time (in hours) to maintenance will appear (always displayed in 2 parts as explained above; example: hours to maintenance 1561, first display is 001, second display is 561)

From this condition, if the button  is pushed again, the display shows the text "OFF" or the air-end temperature.

After 10 seconds without any commands the display turns back to the original message.

5.2.2 Auxiliary control devices

1 AIR CIRCUIT PRESSURE CONTROL GAUGE

Ver 5,5 – 10: Indicates the air pressure value

Ver 15-20: Indicates the air pressure value after the non return valve or min pressure (line pressure or air system pressure).



5.3 Check the efficiency of the safety devices before starting

OIL LEVEL

Check the oil level as indicated in Section 6 “Compressor maintenance”.



DO NOT START THE COMPRESSOR WITH THE GUARDS OPEN TO AVOID INJURY DUE TO MOVING COMPONENTS OR ELECTRICALLY POWERED EQUIPMENT.

5.4 Starting the compressor



Following an electrical shortage the compressor will start only if the START (I) button is pressed.

Ventilation must occur as illustrated below.

It is of crucial importance that the compressor works with all the panels firmly closed.

The failed observance of these and the following standards may lead to accidents that could cause personal injury and serious damages to the compressor or its equipment.

5,5 - 7,5 -10 HP



15 – 20 HP



Before initially starting the compressor or following extended inoperative periods, start the machine intermittently by pressing the START(I)-STOP(O) buttons on and off for 3 or 4 seconds. After this it is advisable to run the compressor for a few minutes with the air outlet tap open.

Then gradually shut-off the air tap and load to maximum pressure, checking if the inputs on each phase of the power supply are within the limits and also if the pressure switch trips.

At this stage, when the max pressure value is arrived, the pressure switch start the idle running for 2 minutes; after this time, if there's not air consumption, the compressor stop in stand-by condition.

Discharge the air from the tank until the starting pressure is reached (2 bar difference compared to maximum pressure). Shut-off the air outlet tap and wait for the pressure switch to trip, which will shut-on the in-take valve and close the internal discharge.

CALIBRATION AND SETTINGS MADE BY THE MANUFACTURER

The minimum setting pressure is:

Mod/bar set.pressure

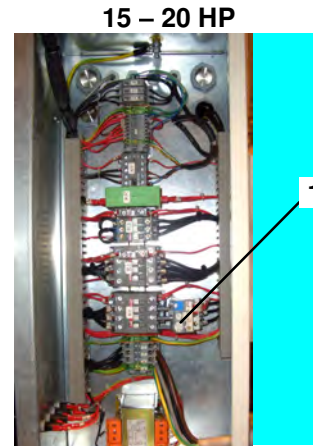
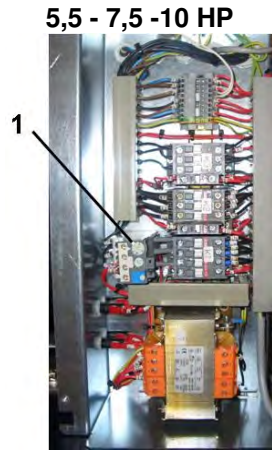
8	6
10	8
13	11

Note!

By disconnecting the power supply from the external switch the compressor is completely without power

The **thermal relay** is set according to the table below (only for DS ver.):

Power HP	Rated voltage 380/415V	Rated voltage 220/240V
5,5	8,7A	15,1 A



For Star/Delta version:

Power HP	Rated voltage 380/415V	Rated voltage 220/240V
5,5	5,0 A	8,7 A
7,5	6,5 A	11,2 A
10	7,5 A	13,0 A
15	13,5 A	23,4 A
20	17,0 A	29,5 A

Disconnect the electrical power supply from the compressor before opening the electrical cabinet.

The setting of trip switch **1** **must not** differ from the table given above; if the trip switch should trip, check the input of the motor of the compressor, the voltage on the line terminals L1+L2+L3 during operation and the power connections inside the electric control panel and of the terminal board of the motor and compressor.

USEFUL TIPS FOR CORRECT COMPRESSOR PERFORMANCE

For the correct operational performance of the machine under full continuous load at the maximum working pressure, ensure that the temperature of the work area in a closed room does not exceed +45°C. It is advisable to use the compressor with a maximum service of 80% in one hour under full load in order to ensure the correct efficiency of the product in time.

5.5 Stopping the compressor

Press the emergency stop button on control panel (see par. 5.2.1) the compressor fail immediately.

Note! By disconnecting the power supply from the external switch the compressor is completely without power.

6 Using the dryer



In order to use the compressor in complete safety read the safety standards given in section 1.3. before reading this section.

6.1 Preparing to use the dryer

6.1.1 Functional description

Drying systems with refrigeration cycle have been designed for a cost effective elimination, with minimal overall dimensions, of the condensate contained in compressed air by cooling it down to approximately + 3°C.

The operation principle of the dryers described in this manual is shown in the air and refrigeration circuit diagrams (attachment A).

The air delivered to the services is virtually humidity free, and the condensate collected in the separator is discharged through appropriate draining devices. In order to limit the size of the machine and to avoid condensation on the external surface of the tubing, before exiting the dryer, treated air is counter current pre-heated by the air entering the system.



The dryer comes provided with all the control, safety and adjustment devices, therefore no auxiliary devices are needed.



A system overload not exceeding the maximum operative limits can worsen the operational performances of the dryer (high dew point), but it will not affect its safety.

The electric diagram (attachment B) shows the minimum protection degree IP 42. **The user must provide the dryer with a line protection and a ground terminal.**

6.1.2 Use of the machine in safe conditions

This system has been designed and manufactured in compliance with the European safety directive in force, therefore any installation, use and maintenance operations must be performed respecting the instructions contained in this manual.



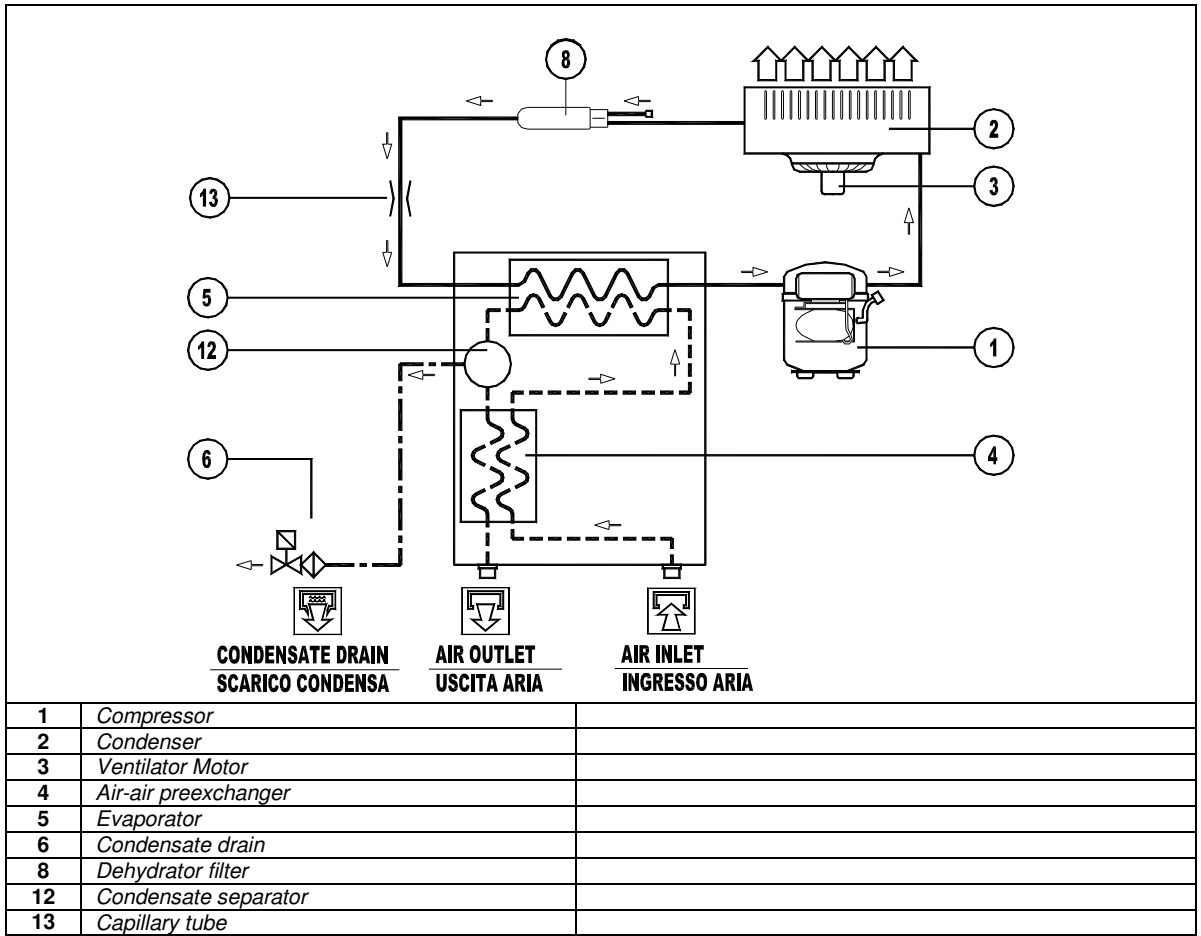
Any installation, use and maintenance operation requiring to access the internal parts of the dryer must be performed by qualified personnel.



The manufacturer will not be liable in case of uses different or not complying with those foreseen in this manual.



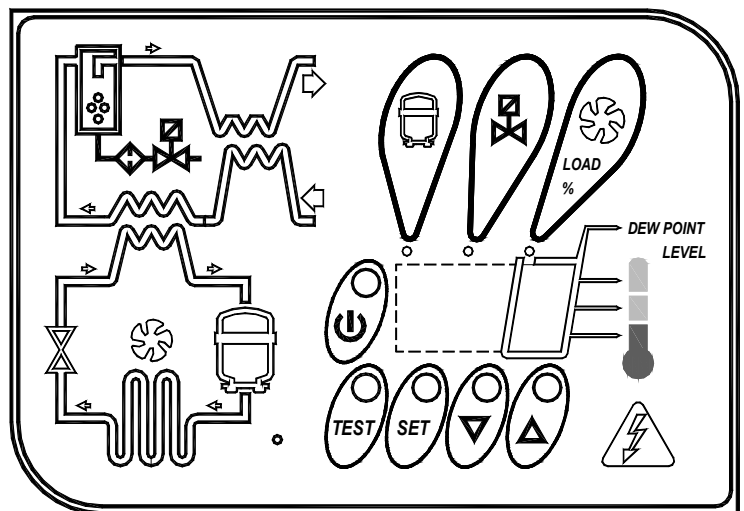
6.2 Fuctional diagram



6.3 Control panel

The machines belonging to this series are provided with an electronic system for parameters modification, so eventual reset operations can be performed by means of the digital panel located on the front of the dryer.




The control panel illustrated in PIC.1 is composed of 5 keys (ON/OFF, TEST, SET, DOWN e UP) and a 3 digit display, with three signalling LEDs indicated by icons.



6.3.1 Display visualization

On	Means the unit is ON with low load;
On —	Means the unit is ON with normal load;
On ==	Means the unit is ON with normal-high load;
On ≡	Means the unit is ON with high load;

6.3.2 Signalling leds

LED	STATUS	DESCRIPTION
	ON	Compressor energized
	Blinking	Programming mode activated
	ON	Condensate drain energized
	ON	Speed of the fan = 100%
	Blinking	Speed of the fan < 100%

6.3.3 Key functions



TEST: Pushed for 3 sec. during normal operation, it allows to activate a condensate drainage cycle.



SET: When pushed and released during normal operation, it displays the set-point value (decimal).

When pushed for 10 seconds, it allows to enter the C8 and C9 condensate drain parameters programming menu (see relevant table).

When pushed after having set new configuration values, it stores the applied modifications.



DOWN: When pushed while setting the set point or the configuration parameters, it decreases the displayed value of one unit per second, during the first 10 seconds, than of one unit every 0,1 sec.

When pushed for 10 seconds during normal operation, it starts an automatic test cycle of the controller.



UP: When pushed while setting the set point or the configuration parameters, it increases the displayed value of one unit per second, during the first 10 seconds, than of one unit every 0,1 sec.



ON / OFF: Pushed for 3 seconds, it activates or deactivates the process. When the process is deactivated, the display shows OFF.

NOTE: when the controller is in OFF position, some parts of the dryer are kept under tension therefore, for safety purposes, disconnect the electrical power before performing any operation on the machine.

6.3.4 Condensate discharge parameters programming.

Push the SET key for 10 seconds to enter the parameters configuration menu: the display will show in sequence the set point value, the code of the first modifiable parameter (C8) and its value).

Only if strictly necessary, use the UP and/or DOWN keys to change the displayed parameter value. Press the SET key to store the previously changed parameter value or to browse the parameters without changing them.

15 seconds after the last performed operation, the controller will return automatically to the normal operation mode.

PARAMETER	DESCRIPTION	RANGE	SET VALUE
C8	Delay between condensate discharges	1 ÷ 999 (min)	1
C9	Time required for condensate discharge	1 ÷ 999 (sec)	1

NOTE: Changes entered for timing values will be effective only after exiting the programming, while changes to other variables will be immediately effective. Please remember that eventual changes to the configuration parameters of the machine could negatively affect its efficiency. Thus, changes have to be arranged in collaboration with the manufacturer.

WARNING FOR USER:

IT'S FORBIDDEN TO MODIFY THE OTHER CONFIGURATION PARAMETERS OF THE ELECTRONIC CONTROLLER WITHOUT THE SERVICE CENTER'S AUTHORIZATION

6.4 Anomaly Warning

The controller is capable to recognize certain types of anomalies to the drying circuit. In such cases, an alarm message will blink on the display, alternated to the current dew – point value.

MESSAGE (BLINKING)	CAUSE	OUTPUTS	ACTIONS
HtA	High Dew – point value (delayed alarm)	Alarm output ON Refrig. Compressor output OFF Fan output ON Discharge cycle standard	Resettable by switching off the control board when dew-point returns to preset range. If it persists call our Service Centre.
Ht2	Very high Dew – point value (immediate alarm)		
LtA	Low Dew – point value	Alarm output ON Refrig. Compressor output OFF Fan output OFF Discharge cycle standard	Automatic reset when dew-point returns to preset range. If it persists call our Service Centre.
PF1	Interruption or short circuit on the PTC probe input line	Alarm output ON Refrig. Compressor output OFF Fan output OFF Discharge cycle standard	Resettable by switching off the control board and replacing the faulty probe. Call our Service Centre.
ESA	Energy saving mode activated	Alarm output OFF Refrig. Compressor output OFF Fan output OFF Discharge cycle standard	No action necessary. Automatic Reset
ES2			
ASt	Series of alarms very close to each other	Alarm output ON Refrig. Compressor output OFF Fan output ON Discharge cycle standard	Call our Service Centre.

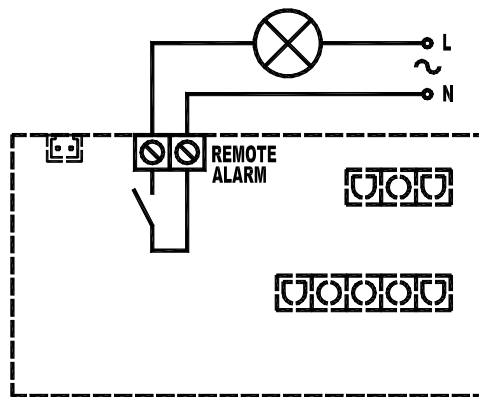
Note: PF1 has priority on all other alarm messages.

6.4.1 Remote signalling alarm

The dryer control board is equipped with a digital output for the remote signalling alarm. This digital output is controlled by a relays configured as normally open: when an alarm is detected, this relays closes a circuit.

Proceed as follows to activate a remote alarm output:

1. The User must provide a signaller in compliance with output relays electrical features (solenoid coil, light bulb, acoustic signaller, ...).
2. Disconnect the dryer from electrical power supply, remove cover and left side panel.
3. Connect the signaller to the terminal blocks (See PIC.2).



Alarm Output relays electric features: 250VAC / 3A – AC 15 (Amp. Inductive)

6.5 Before start up



Before starting the machine, make sure that all operating parameters correspond to the nominal data.

The dryer is supplied already tested and preset for normal operation, and it doesn't require any calibration. Nevertheless, it's necessary to check the operating performances during the first working hours.

6.5.1 Start up

The operations specified below must be performed after the first start up and at each start up after a prolonged inactive period of time due to maintenance operations, or any other reason.

1. Make sure that all instructions contained in chapters INSTALLATION SITE and INSTALLATION have been respected.
2. Check if by-pass is locked properly (if existent).
3. Activate current supply and press the ON/OFF switch on the control panel for at least 1 second.
4. Wait 5 to 10 minutes until machine has achieved its standard operating parameters.
5. Slowly open the air outlet valve and successively open the air inlet valve.
6. If existent, close the by-pass.
7. Check if the condensate drainer is working properly. Check if all connecting pipes are properly tightened and fixed.

Before disconnecting the dryer from electrical power supply, use ON/OFF key to stop the dryer. Otherwise wait 10 minutes before switching the dryer on again, in order to allow freon pression re-balance.

6.6 Maintenance, troubleshooting and dismantling.

6.6.1 Maintenance

Before attempting any maintenance operation, make sure that:

1. **No parts of the system is under pressure.**
2. **No parts of the system is electrically powered.**
 - WEEKLY OR EVERY 40 HOURS OF OPERATION**
 - Verify the temperature on the control panel display.**
 - visually check if the condensate is drained regularly.**
 - MONTHLY OR EVERY 200 HOURS OF OPERATION**
 - Clean the condenser with a compressed air jet, taking care not to damage the cooling battery aluminium wings.**
 - At the end of the above mentioned operations, check if the dryer is working properly.**
 - YEARLY OR EVERY 2000 HOURS OF OPERATION**
 - Check if the flexible tube used for condensate drainage is damaged and replace it if necessary.**
 - Check if all connecting pipes are properly tightened and fixed.**
 - At the end of the above mentioned operations, check if the dryer is working properly.**

6.6.2 Troubleshooting

NOTE: FOLLOWING BEHAVIORS ARE NORMAL CHARACTERISTIC OF OPERATION AND NOT TROUBLES:

- **Variable speed of the fan.**
- **Visualization of message ESA in case of operation without load.**
- **Visualization of negatives values in case of operation without load.**



Troubleshooting and eventual control and/or maintenance operations must be performed by qualified personnel.

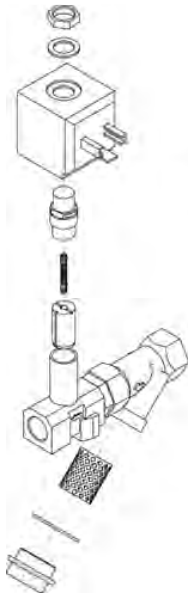
For maintaining the refrigerating circuit of the machine, contact a refrigeration engineer.

TROUBLE	POSSIBLE CAUSE AND REMEDY
<ul style="list-style-type: none"> ▪ Luminous switch / Display of the control panel OFF. 	<ol style="list-style-type: none"> 1. Check if the line is electrically powered. 2. Check cabling. 3. Check the electronic control board; if the trouble persists, replace it.
<ul style="list-style-type: none"> ▪ The compressor doesn't start. 	<ol style="list-style-type: none"> 1. Check cabling and control. 2. Activation of compressor's internal thermal protection; wait one hour and check again. If the fault persists: stop dryer and call a refrigeration engineer. 3. Check the compressor's electrical components. 4. Short circuit in the compressor. Replace it.
<ul style="list-style-type: none"> ▪ The fan doesn't work. 	<ol style="list-style-type: none"> 1. Check the protection fuse (if present), and in case replace it. 2. Check cabling. 3. Check the electronic control board; if the trouble persists, replace it. 4. Short circuit in the fan. Replace it.
<ul style="list-style-type: none"> ▪ Condensate drain absent (no water nor air). 	<ol style="list-style-type: none"> 1. Check cabling. 2. Pre-filter of the drainage system dirty, clean it. 3. The coil of the drainage solenoid vale is burned out, replace it. 4. Drainage solenoid valve clogged/jammed, clean or replace it. (fig.2) 5. Check the electronic card, if the trouble persists, replace it. 6. The temperature on the display of the control panel is lower then the nominal value, call a refrigeration engineer.
<ul style="list-style-type: none"> ▪ Air flows continuously through the condensate drainage. 	<ol style="list-style-type: none"> 1. Drainage solenoid valve jammed, clean or replace it. 2. Verify the condensate drainage times. 3. Check the control. If the trouble persists, replace it.
<ul style="list-style-type: none"> ▪ Water in the pipes downstream the dryer. 	<ol style="list-style-type: none"> 1. The dryer is off; turn it on. 2. Close by-pass (if present). 3. Condensate drainage absent; see specific section. 4. The temperature on the control panel display is higher than the nominal value; see specific section.
<ul style="list-style-type: none"> ▪ The temperature on the control panel display is higher than the nominal value. 	<ol style="list-style-type: none"> 1. Check if the compressed air inlet/outlet is connected properly. 2. The compressor doesn't start; see specific section. 3. The fan doesn't turn; see specific section. 4. The flow rate and/or temperature of the air entering the dryer are higher than the nominal values; restore the nominal conditions. 5. The ambient temperature is higher than the nominal values; restore the nominal conditions. 6. The condenser is dirty; clean it. 7. Condensate drain absent (no water nor air); see specific section. 8. Check if the temperature control probe in the evaporator is positioned improperly or faulty. 9. Gas leakage in the refrigerating circuit: stop dryer and call a refrigeration engineer. 10. Check cabling.
<ul style="list-style-type: none"> ▪ The dryer does not let compressed air flow through. 	<ol style="list-style-type: none"> 1. Check if the compressed air inlet/outlet is connected properly. 2. The temperature on the control panel display is lower than the nominal value; call a refrigeration engineer. 3. Check if the temperature control probe in the evaporator is positioned improperly or faulty. 4. Check if the connecting tubing are clogged; eventually proceed accordingly. 5. Check if by-pass (if present) is installed properly. 6. Check electronic control board. If the trouble persists, replace it.

IMPORTANT:

The temperature control probe is extremely delicate. Do not remove the probe from its position. In case of any kind of problem, please contact your "Service Centre"

Fig.2



Pulizia dell'elettrovalvola di scarico condensa

Cleaning of the drain solenoid valve

Instandhaltung des ablass-elektroventiles

Nettoyage de la electrovanne de decharge

Limpeza de la valvula de descarga

6.6.3 Dismantling

In case of necessity, dismantle the machine and the relevant packaging **in compliance with the rules locally in force.**

Pay particular attention to the refrigerant, as it contains part of the refrigerating compressor lubricating oil. Always contact a waste disposal and recycling facility.

7 Compressor maintenance



In order to use the compressor in complete safety read the safety standards given in section 1.3. before reading this section.

7.1 Instructions relative to inspections and maintenance jobs.

The table that follows summarises the periodic and preventative maintenance jobs required to keep the compressor in an efficient operational state in time.

A brief description of the running hours after which the type of maintenance job is required.



Before performing any jobs within the sound-proof cabinet, ensure that:
The main line switch is turned off (position “0”)
The compressor is disconnected from the compressed air system
All the pressure has been released from the compressor and internal pneumatic circuit.

The compressor has been especially designed to facilitate maintenance jobs by simply opening the side panel with quick-release locks.

Weekly: it is advisable to inspect the compressor, paying special attention to oil leaks and scale due to settled dust and oil.

Note! **If the compressor is used for more than 3000 hours/year the jobs indicated herewith are to be performed more often.**

Interval (hours)	Jobs to be performed	See section
Weekly	Check if the filters of the electric cabinet are clogged Check if the anti-dust pre-filter is clogged	
500 hours after first start	Change oil. Check the electrical connections and tighten if necessary	7.1.1
Every 2500 h or 1 year at least	Replace the oil filter cartridge Replace the filter cartridge of the oil separator Replace the air filter cartridge Check the transmission Clean the air/oil radiator Check filters in electrical cabinet and replace if necessary	7.1.2 7.1.3 7.1.4 7.1.5 7.1.8
	Clean inverter dissipator (if equipped) Check the safety valve. Check the electrical connections and tighten if necessary. Drain condensate.... Change oil	7.1.7 7.1.1
every 7500 hours	Check the hydraulic seals Overhaul the suction valve	
every 12500 hours	Check the hoses and replace if necessary Overhaul oil separator flange Grease the minimum pressure valve Replace Fluorflon pipes 6x4 and 10x10 Replace the screw oil seal Replace the bearings of the radiator fan motor Replace the delivery OR flange Clean the compressor	7.1.9
every 20000 hours	Replace inverter fan (if equipped). Replace the bearings of the screw (to be done by Technical Service centre) .	

The above described maintenance schedule has been planned bearing in mind all the installation parameters and recommended use of the Manufacturer.

The Manufacturer advises the customer to keep a record of all maintenance jobs performed on the compressor, see Section 7 – Drawings and diagrams.

7.1.1 Changing the oil

Read all the information provided in **Section 6.1** before proceeding with any maintenance jobs. Change the oil following the initial **500 hours** of use and then every **2500 hours** and in event once a year.

In case of not frequently use (few hours of duty per day) you should change the oil every 6 months.



When you open the knurled fitting 2, oil starts to drain from the screw unit, therefore you need to have a pipe and container ready to collect the oil

Unscrew the cap 1 situated at the base of the screw unit.

Screw an attachment with tail piece 2 (supplied together with the compressor).

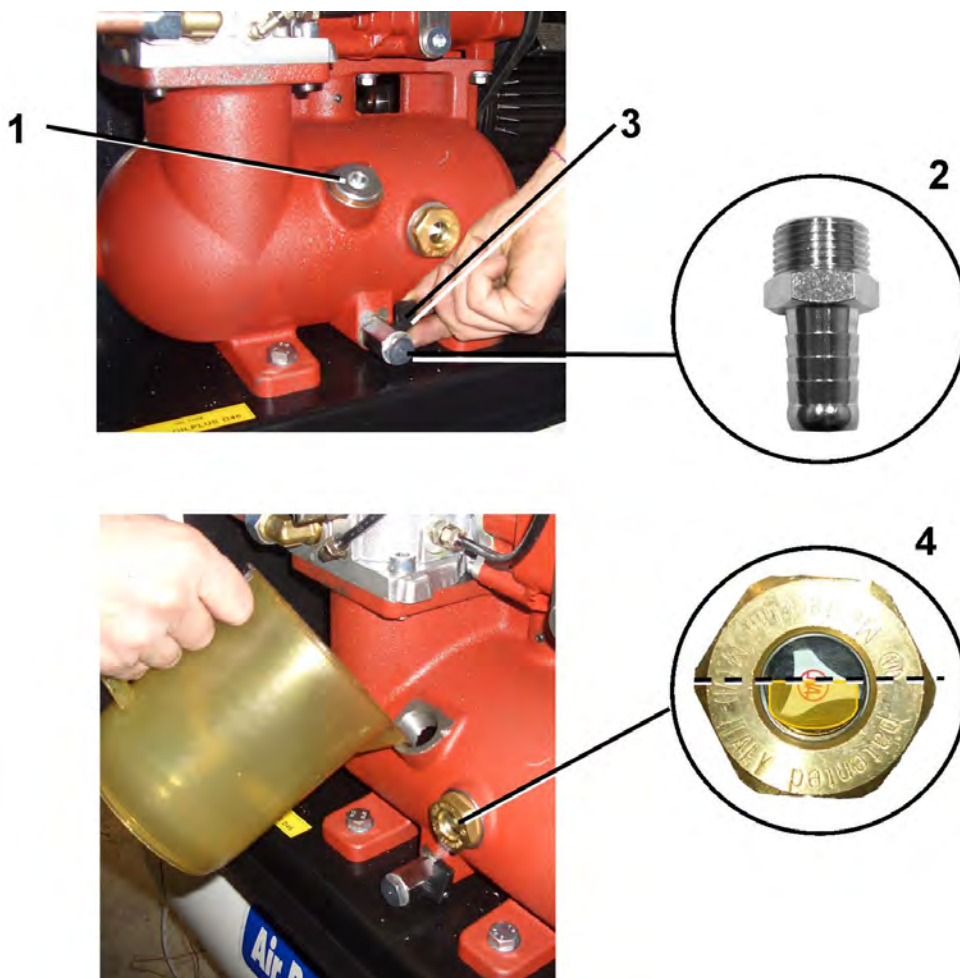
Open tap 3.

Once emptied, shut-off tap 3 and remove the attachment with tail piece.

Fill-up with oil to the half of the union 4, then screw cap 1 back in place and close-up the compressor again.

Once the oil and oil filter have been changed leave the compressor to run for roughly 5 minutes then turn it off and check the oil level again. Add oil if necessary.

Check the oil level once a month.



Never mix different types of oil, therefore always ensure that the circuit is completely empty before filling-up with oil. Each time the oil is changed the filter is also to be replaced.

7.1.2 Replacing the oil filter cartridge

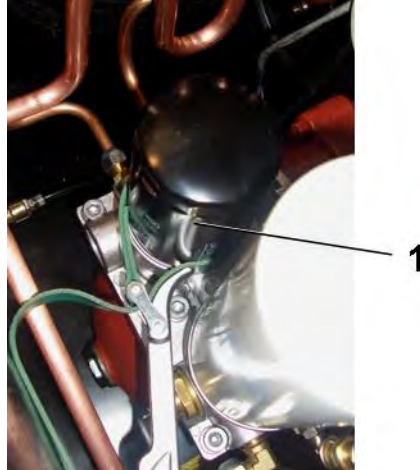
Read all indicated in **Section 6.1** before starting any maintenance jobs.
Replace the oil filter cartridge after the first **500 hours** of use then every **2500/3000 hours** and in any event each time the oil is changed.

Open the rear panel.

Disassemble filter cartridge **1**, using a chain spanner and replace with a new one.

Lubricate the sealing gasket before screwing the filter cartridge tight.

Manually tighten the new filter cartridge.



7.1.3 Replacing the filter cartridge of the oil separator

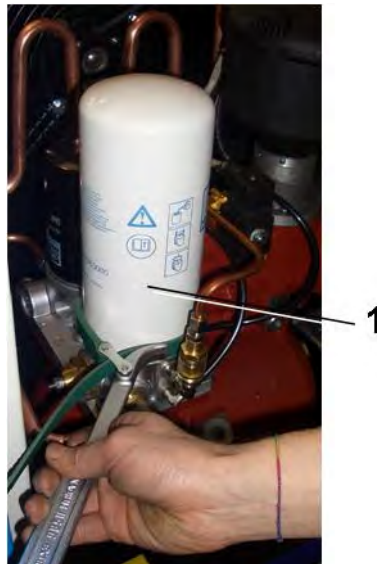
Read all indicated in Section 6.1 before starting any maintenance jobs.

Open the side panel to gain access to inside the compressor.

Disassemble filter cartridge **2**, using a chain spanner and replace with a new one.

Lubricate the sealing gasket before screwing the filter cartridge tight.

Manually tighten the new filter cartridge.

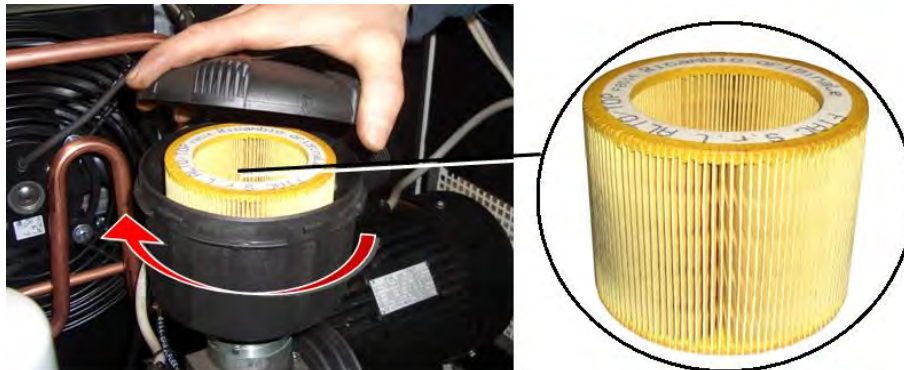


7.1.4 Replacing the air filter cartridge

Read all indicated in **Section 6.1** before starting any maintenance jobs.
Open the side panel to gain access to inside the compressor.

Remove the cover 1.

Replace the cartridge of the air filter and replace the cover.



7.1.5 Tightening the belt

Read all indicated in **Section 6.1** before starting any maintenance jobs.

Open the side 2 panel to gain access to inside the compressor.

Every **500 hours** of use it is advisable to check and maybe tighten the belt if necessary.

Using a dynamo meter apply a perpendicular force in point **A** of between 25N and 35N, the belt must give by roughly 5mm.

Turn the nut **1** to tighten the belt.



Apply max 40 N of force. An excessive force could be damage the paraoil and the screw unit!

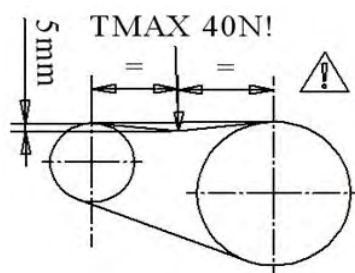
7.1.6 Replacing the belt

Read all indicated in **Section 6.1** before starting any maintenance jobs.

Open the side 2 panel to gain access to inside the compressor.

Turn the nut **1** to slacken the belt.

Slide the belt out, replace it with a new one and tighten as described in the previous section.



7.1.7 Draining the condensate

Read all indicated in Section 6.1 before starting any maintenance jobs.

Drain the condensate from the air tank at least once a month by opening tap 1 secured to the foot of the tank.



The condensate drained is considered as polluting mix that must not be thrown away outdoors. It is advisable to use special water/oil separators for its disposal.

7.1.8 Cleaning the air/oil radiator

Read all indicated in **Section 6.1** before starting any maintenance jobs.

It is advisable to clean the radiator **1** on a weekly basis to remove impurities, blowing it with an air gun from inside.

low compressed air through the radiator, from inside outwards, making sure that no dirt settles inside the compressor

5,5 - 7,5 -10 HP



15 – 20 HP



7.1.9 Electric motor maintenance

The bearings of the electric motor are already lubricated and are maintenance free.

In normal surrounding conditions (ambient temperature up to 30 °C) replace the motor bearings every 12500 hours of use. In more severe surrounding conditions (ambient temperature up to 40 °C) replace the motor bearings every 8000 hours of use.

The bearings are to be replaced in any event every 4 years at the most.

Attention! Before replacing the motor bearings, contact our customer service department, as established by the maintenance schedule.

7.2 Diagnosing the alarm status/inconveniences-faults



Before doing any job on the compressor ensure that:

- The main ON/OFF switch is turned Off (position “0”)
- The button EMERGENCY/STOP is pressed in security position
- The compressor is shut-off from the compressed air system
- The compressor and the internal pneumatic circuit are completely de-pressurised

If you are unable to rectify the anomaly encountered on your compressor contact your nearest authorised service centre.

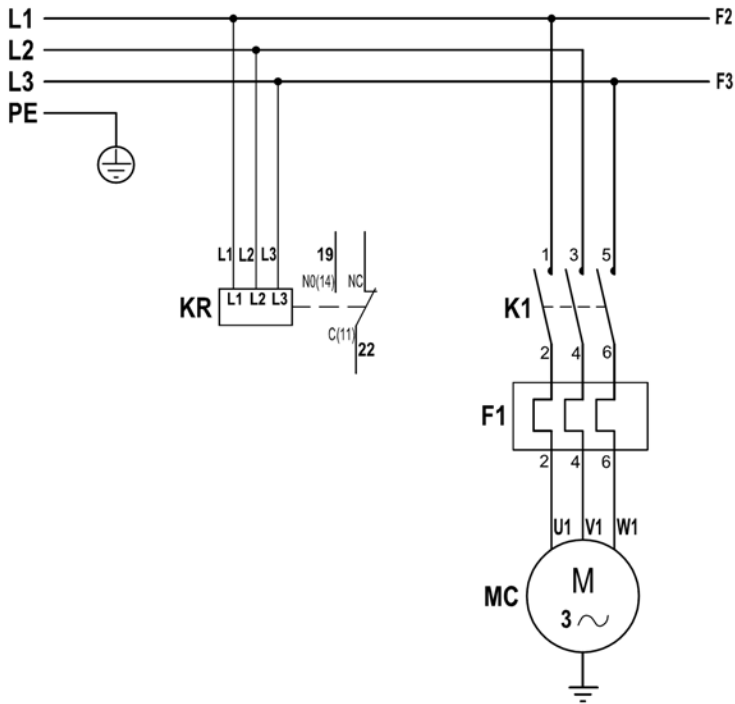
Cod. Alarm	Anomalies		Causes		Solutions	
AL3	5,5-20 Hp	Machine stopped: the compressor does not start	5,5-20 Hp	Emergency button pressed Wrong rotation direction	5,5-20 Hp	Clockwise to unlock the emergency button, press the reset button on the control panel. Switch off power to the compressor and reversing two phases of the power cable on the terminals for connection of the cable line.
AL1	5,5-20 Hp	The machine stops, as the oil alarm has triggered.	5,5-20 Hp	Excessive temperature of air/ oil mix outlet from the screw (105 °C).	5,5-20 Hp	Check the oil level. Check if the radiator is clean. To restart the compressor press the RESET key on the main board.
AL4	5,5-10 Hp	Machine stopped-motor thermal protection switch tripped.	5,5-10 Hp	The thermal protection switch of the motor has tripped.	5,5-10 Hp	Check if the electrical powers supply is correct, check if the three power supply phases are more or less at the same value. Check if the cables are firmly fitted to the terminal board, check if the electrical cables have melted. Check if the fan in-take grid is clean or obstructed (paper, leaves, rags). To restart the compressor press the RESET key on the main board..
	15-20 Hp	Machine stopped: temperature thermostat tripped.	15-20 Hp	The internal thermal protection switch of the fan motor has tripped.	15-20 Hp	Check if the electrical powers supply is correct, check if the three power supply phases are more or less at the same value. Check if the cables are firmly fitted to the terminal board, check if the electrical cables have melted. Check if the fan motor in-take grid is clean or obstructed (paper, leaves, rags). To restart the compressor press the RESET key on the main board..
	5,5-20 Hp	The compressor is running but fails to load.	5,5-20 Hp	The suction valve fails to open	5,5-20 Hp	Check if the pressure probe is working correctly and also if the commanding solenoid valve (NC solenoid valve) is working regularly.

Cod. Alarm	Anomalies		Causes		Solutions	
AL2	5,5-20 Hp	Machine stopped: low temperature thermostat tripped .	5,5-20 Hp	Ambient temperature below 0°C.	5,5-20 Hp	To start the machine again be sure the installation of compressor guarantee a minimum ambient temperature above - 5°C, then to restart the compressor press the RESET nutton on the main board.
AL0	5,5-20 Hp	Machine stopped – temperature probe anomalies	5,5-20 Hp	Damage of temperature probe or electric cable.	5,5-20 Hp	Disconnect from the main power, replace the temperature probe e check the cables. To restart the compressor press the RESET button on the main board.

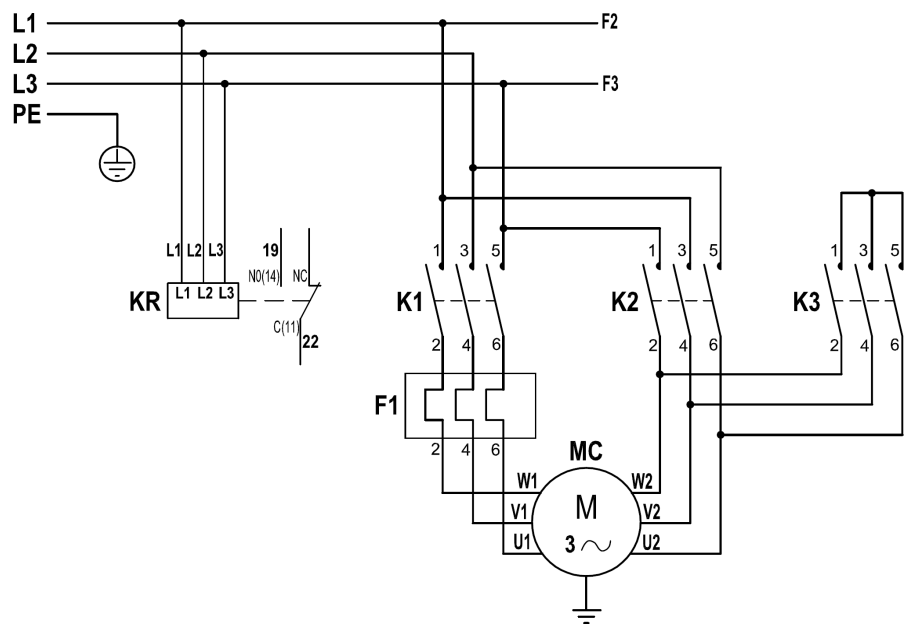
8 Drawings and diagrams

8.1 Wiring diagrams

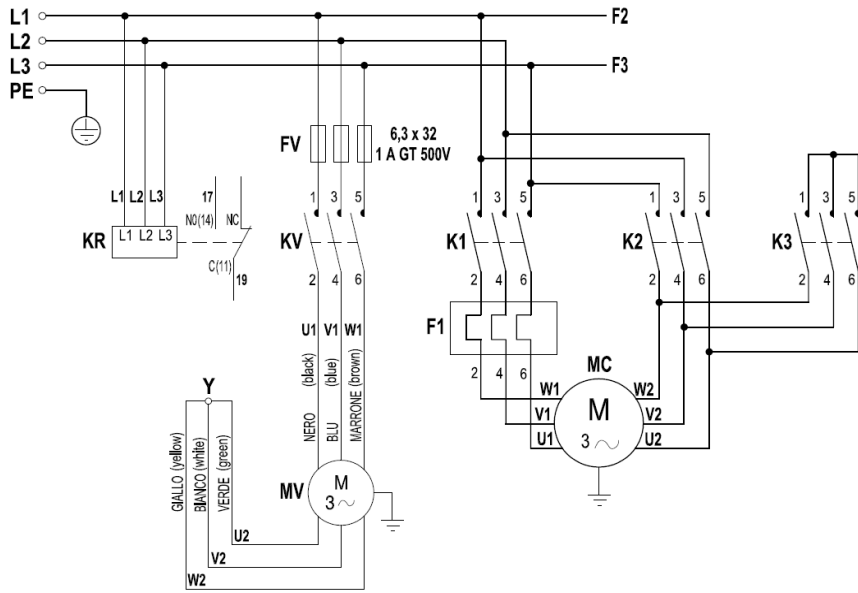
5,5 Hp DIRECT START / D.O.L



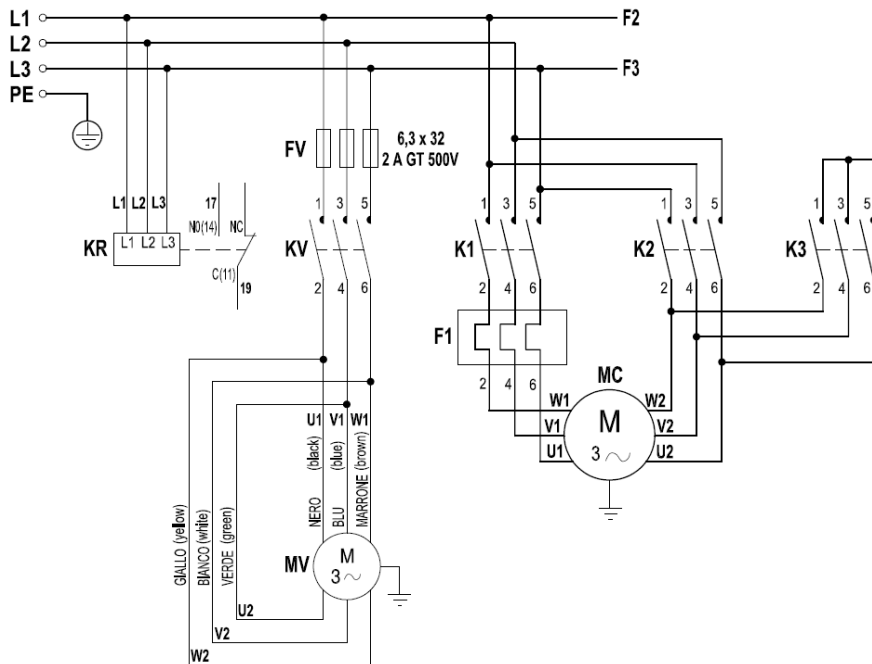
5,5-7,5-10 Hp 380÷415 V 50/60 Hz Star-Delta



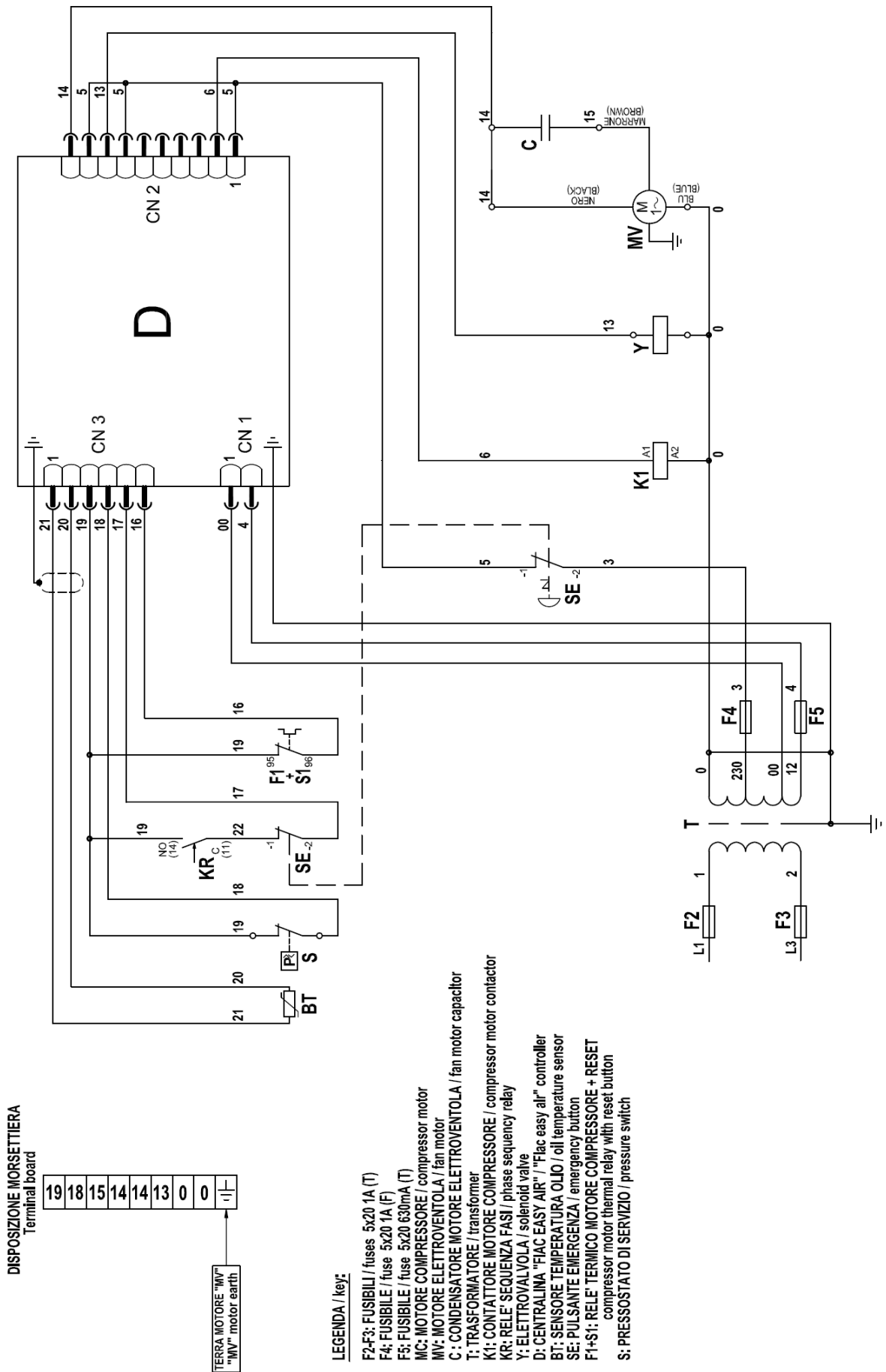
15 – 20 Hp 380÷415 V 50/60 Hz



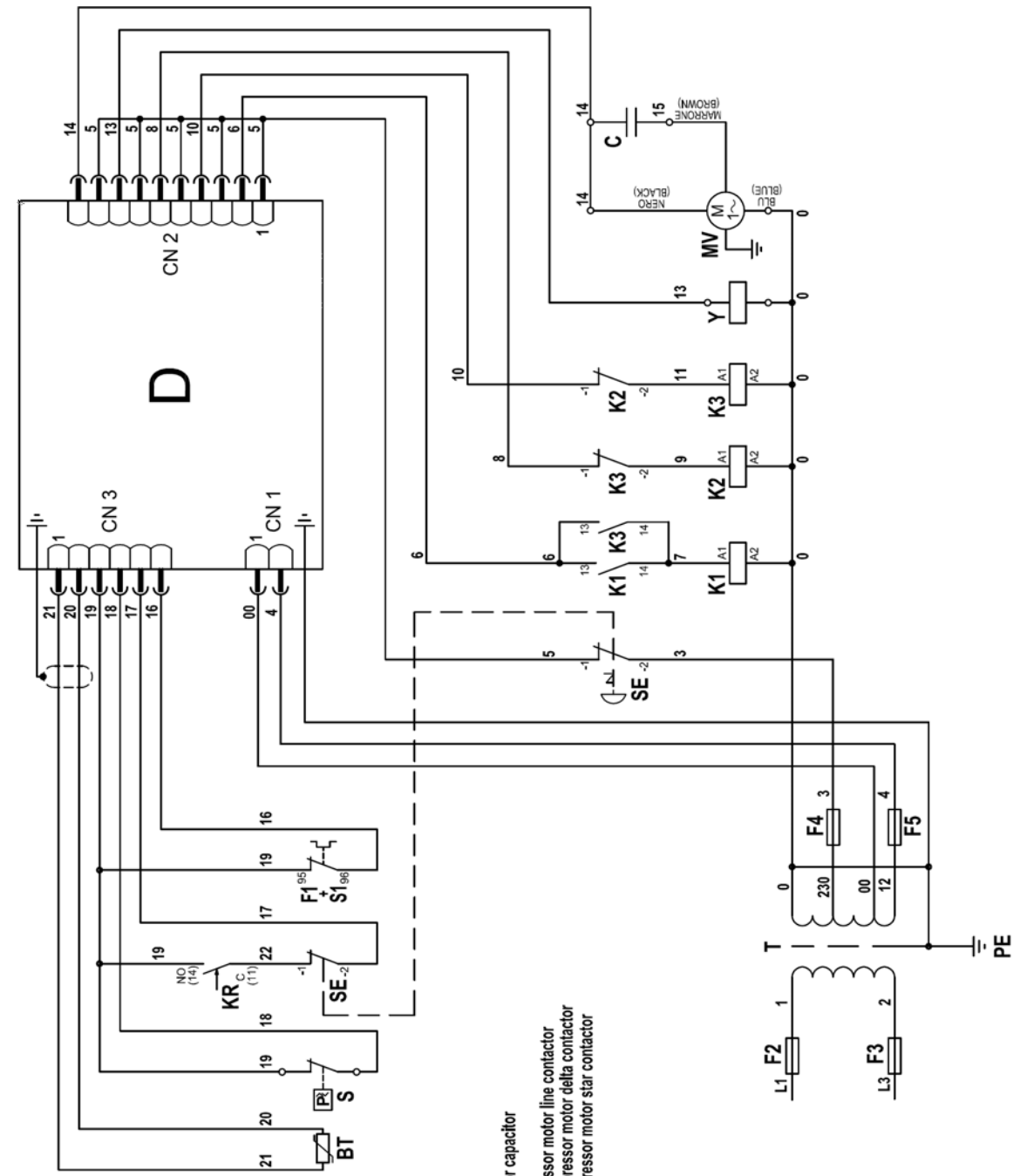
15 – 20 Hp 220÷240 V 50/60 Hz



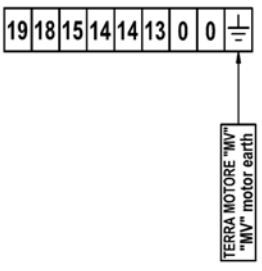
5,5 Hp DIRECT START / D.O.L



5,5-7,5-10 Hp 380÷415 V 50/60 Hz Star-Delta



DISPOSIZIONE MORSETTIERA
Terminal board

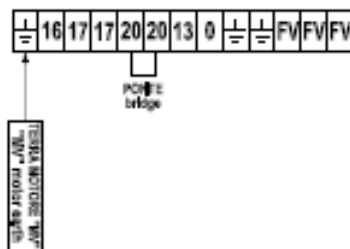


LEGENDA / key:

- F2-F3: FUSIBILI / fuses 5x20 1A (T)
- F4: FUSIBILE / fuse 5x20 1A (F)
- F5: FUSIBILE / fuse 5x20 630mA (T)
- MC: MOTORE COMPRESSORE / compressor motor
- MV: MOTORE ELETTROVENTOLA / fan motor
- C: CONDENSATORE MOTORE ELETTROVENTOLA / fan motor capacitor
- T: TRASFORMATORE / transformer
- K1: CONTATTORE LINEA MOTORE COMPRESSORE / compressor motor line contactor
- K2: CONTATTORE TRIANG. MOTORE COMPRESSORE / compressor motor delta contactor
- K3: CONTATTORE STELLA MOTORE COMPRESSORE / compressor motor star contactor
- KR: RELE' SEQUENZA FASI / phase sequence relay
- Y: ELETTROVALVOLA / solenoid valve
- D: CENTRALINA "FIAC EASY AIR" / "Fiac easy air" controller
- BT: SENSORE TEMPERATURA OLIO / oil temperature sensor
- SE: PULSANTE EMERGENZA / emergency button
- F1+S1: RELE' TERMICO MOTORE COMPRESSORE + RESET
compressor motor thermal relay with reset button
- S: PRESSOSTATO DI SERVIZIO / pressure switch

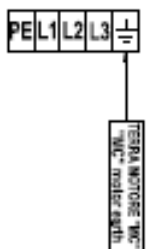
15 - 20 Hp 220÷240 V 50/60 Hz

DISPOSIZIONE MORSETTERIA SUPERIORE
Upper terminal board connection



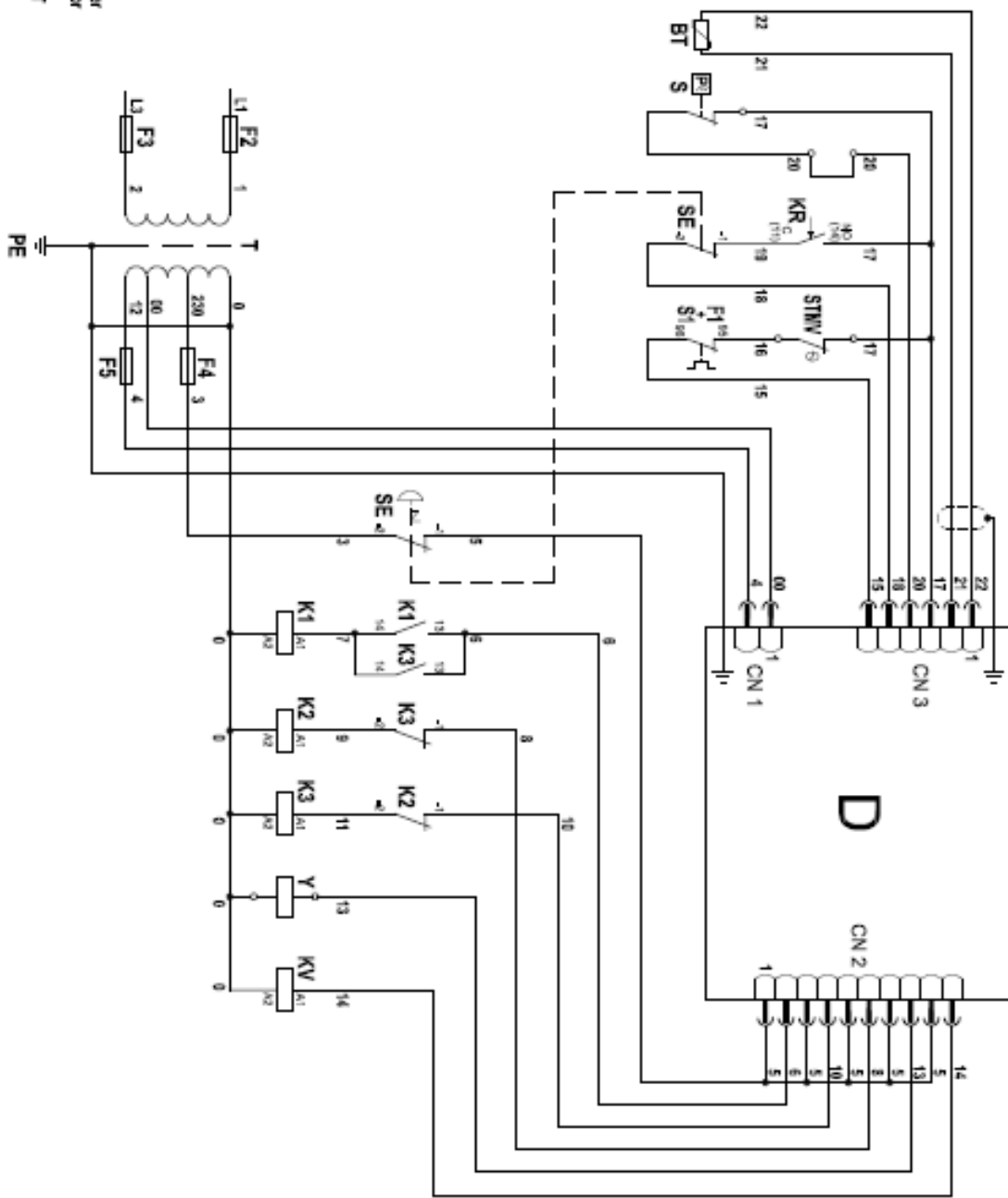
DISPOSIZIONE MORSETTERIA INFERIORE

Lower terminal board connection



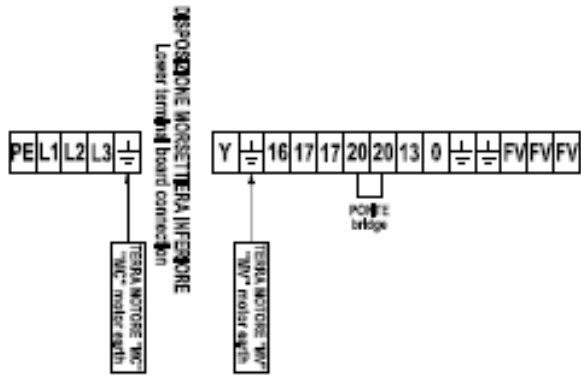
LEGENDA / key:

- F1-F2 FUSIBILE / fuse 5000 (A/T)
- F3 FUSIBILE / fuse 5000 (A/P)
- F4 FUSIBILE / fuse 5000 (D)
- F5 FUSIBILE / fuse 5000 (T)
- FV FUSIBILE MOTORE VENTILATORE / fan motor fuses
- NC1 MOTORE COMPRESSORE / compressor motor
- NC2 MOTORE VENTILATORE / fan motor
- T1 TRASFORMATORE / transformer
- K1 CONTACTTORE LINEA MOTORE COMPRESSORE / compressor motor line contactor
- K2 CONTACTTORE TRAMBA MOTORE COMPRESSORE / compressor motor tank contactor
- K3 CONTACTTORE STELLA MOTORE COMPRESSORE / compressor motor star contactor
- KV CONTACTTORE MOTORE VENTILATORE / fan motor contactor
- Y1 ELETTROVALVOLA / solenoid valve
- DE CENTRALINA FMC EASY / FMC easy controller
- BT SENSORI TEMPERATURA OLIO / oil temperature sensor
- STP PULSANTE EMERGENZA / emergency button
- PI-HI RELÈ TERMICO MOTORE COMPRESSORE + RESET / compressor motor thermal relay with reset button
- SI PRESSOSTATO D'ERGOLO / pressure switch
- STW1 SENSORI TEMPERATURA MOTORE VENTILATORE / fan motor temperature sensor

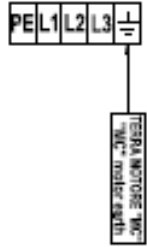


15 - 20 Hp 380÷415 V 50/60 Hz

DISPOSIZIONE MORSETTERIA SUPERIORE
Upper terminal board connection

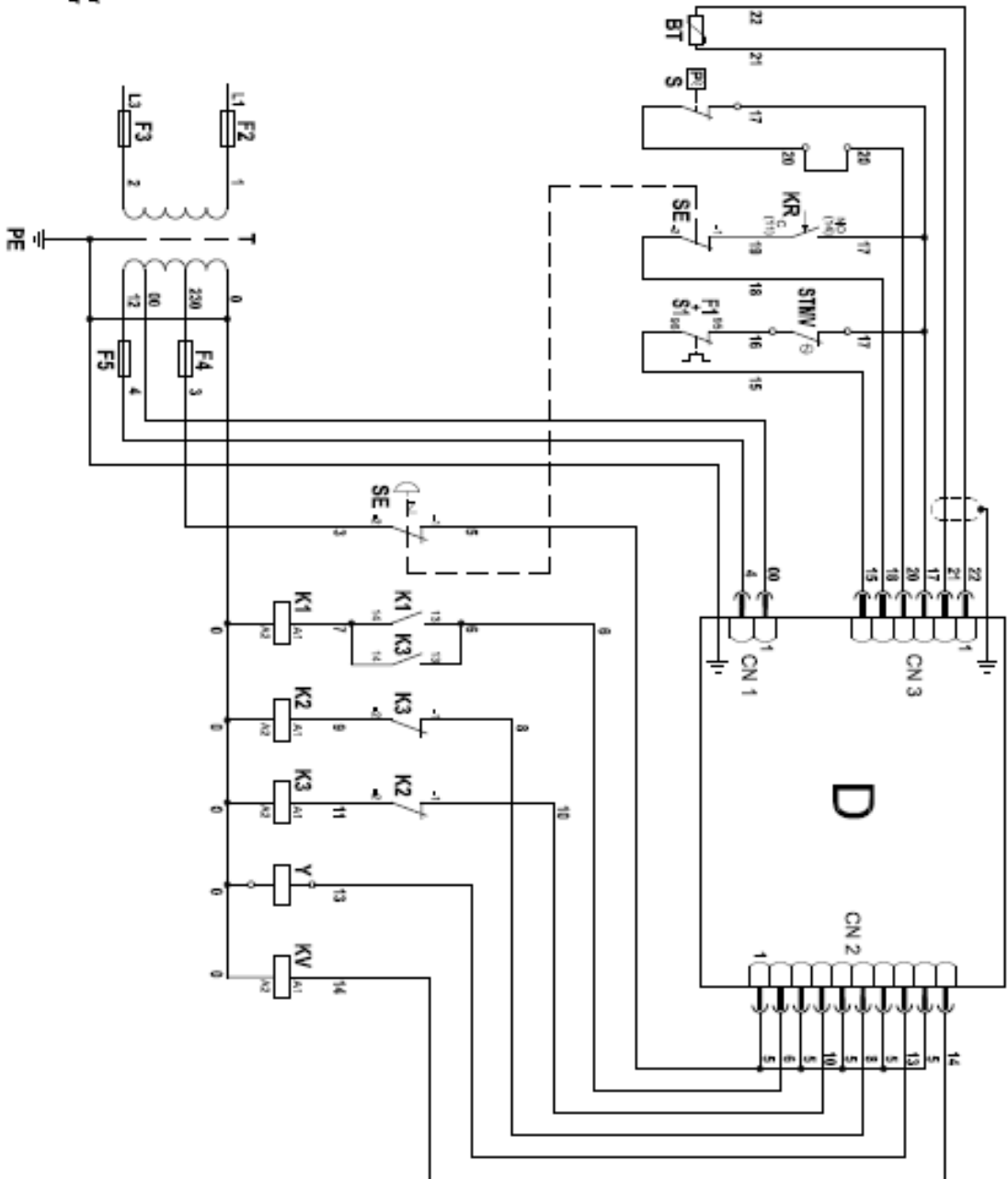


DISPOSIZIONE MORSETTERIA INFERIORE
Lower terminal board connection

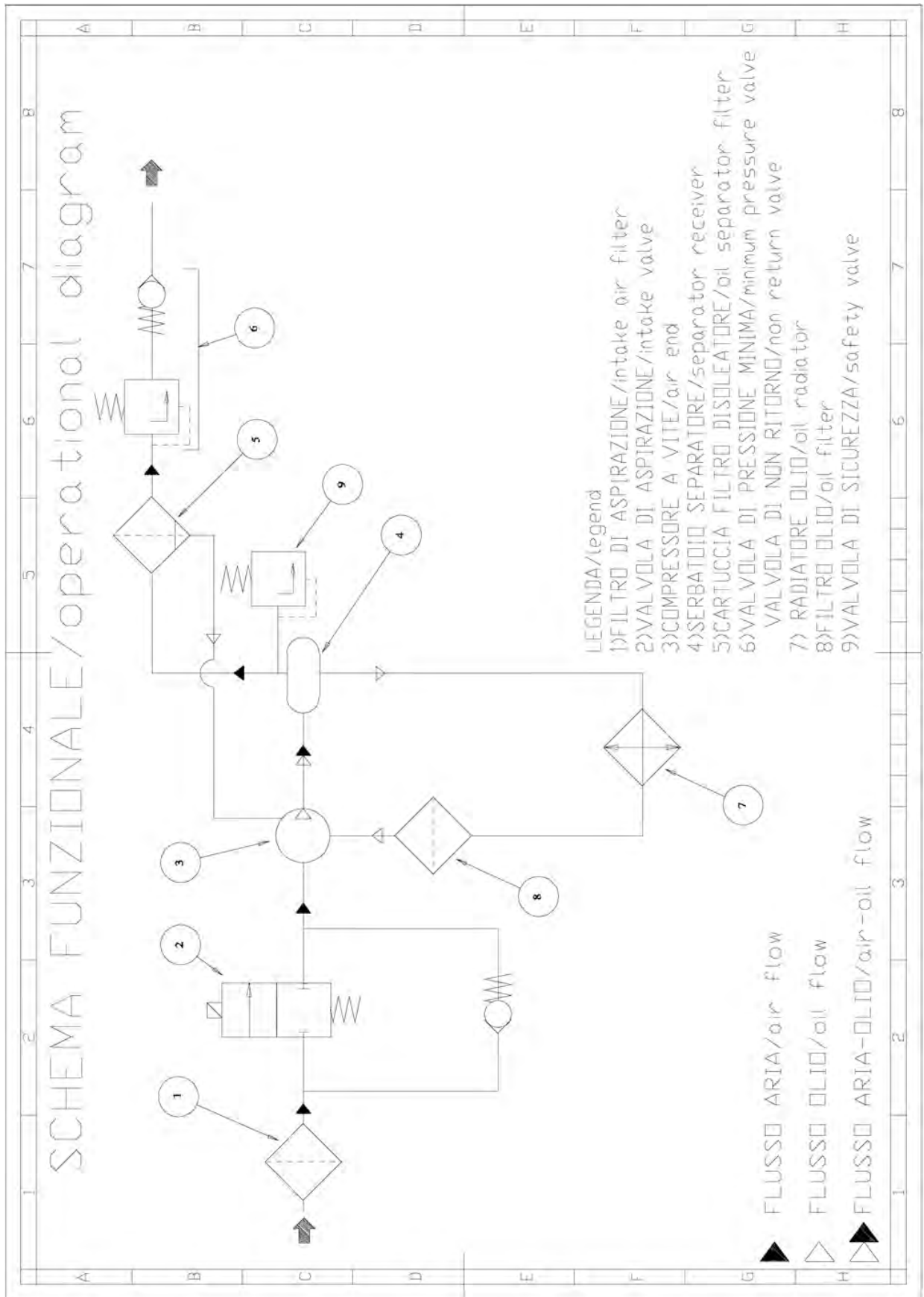


LEGENDA / key:

- F1-F3 FUSIBILI / fuses 5000 1A (T)
- F4 FUSIBILE / fuse 3x20 1A (T)
- F5 FUSIBILE / fuse 3x20 1A (T)
- F1-F3 FUSIBILI MOTORE VENTILATORE / fan motor fuses
- K1: MOTORE COMPRESSORE / compressor motor
- K2: MOTORE VENTILATORE / fan motor
- T: TRASFORMATORE / transformer
- K1: CONTACTTORE STELLA MOTORE COMPRESSORE / compressor motor star contactor
- K2: CONTACTTORE TRIANGOLO MOTORE COMPRESSORE / compressor motor delta contactor
- K3: CONTACTTORE STELLA MOTORE COMPRESSORE / compressor motor star contactor
- KV: CONTACTTORE MOTORE VENTILATORE / fan motor contactor
- K1-K3 RELE SEQUENZA FASI / phase sequence relay
- V1: ELETTROVALVOLA / solenoid valve
- CA: CENTRALINA "PUMP EASY A/C" / "PUMP EASY A/C" control
- BT: SENSORE TEMPERATURA OLIO / oil temperature sensor
- ST: PULSANTE EMERGENZA / emergency button
- F1-F3: RELE TERMICO MOTORE COMPRESSORE + RESET / compressor motor thermal relay with reset button
- ST1: PRESSOSTATO / pressure switch
- ST2: SENSORE TEMPERATURA MOTORE VENTILATORE / fan motor temperature sensor



8.2 Pneumatic diagrams





BlitzRotary GmbH

Hüfingerringstraße 55
D-78199 Bräunlingen
Fon +49.771.9233.0
Fax +49.771.9233.99
info@blitzrotary.com
www.blitzrotary.com

A  **DOVER**™ COMPANY

