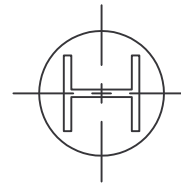
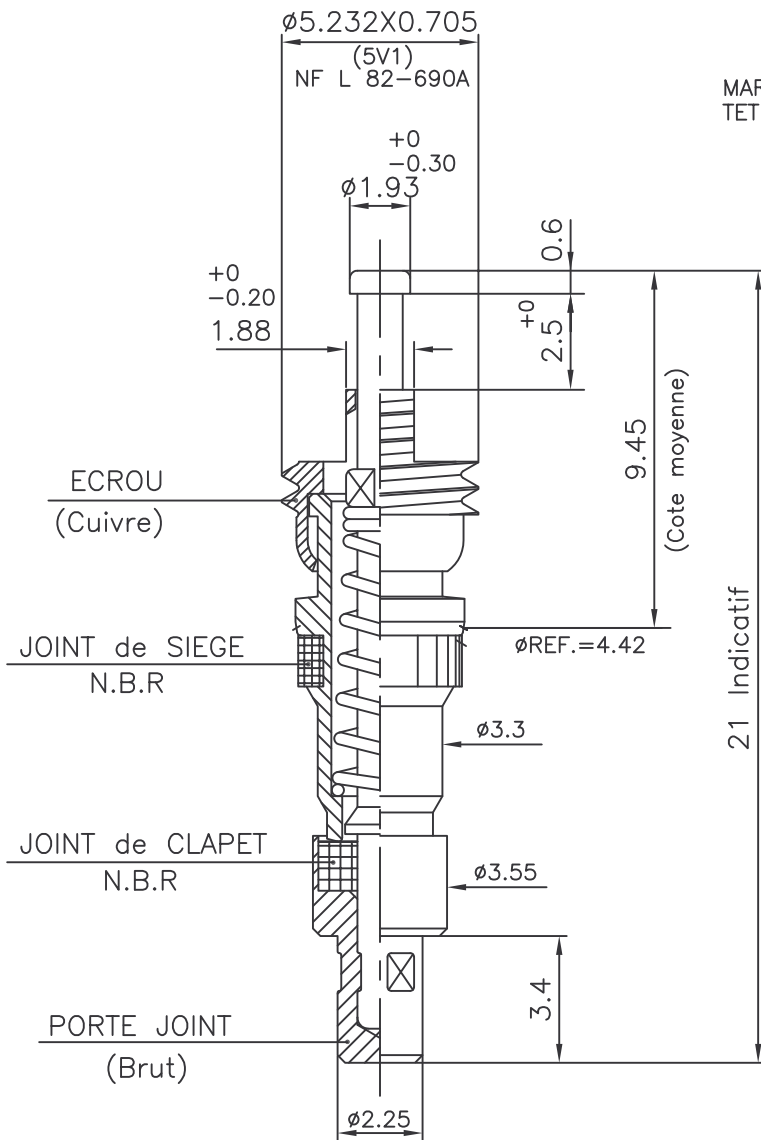


ECH: 1/1

ECH: 10/1



MARQUAGE de la TETE de BROCHE



CLIENT
4
ARCHIVE

4
3
2

D	B-3	08.07.93	PLAN FAIT EN D.A.O + ECROU RACCOURCI (course~2.5)	J M	A B	
C	B-2	11.03.85	EPAISSEUR ECROU AUGMENTE,COURSE 1.8 Etait 2.8	J M	A B	
B	B-2	23.02.82	NOUVELLE CONCEPTION AVEC JOINT SIEGE RAPPORTE	J M	A B	
A-0		11.10.77	EDITION ORIGINALE	J M	A B	
Indice	Coordo	Date	DESIGNATION de la MODIFICATION	Etabli par	Vérifié par	Visa

PLAN de DEFINITION

Schrader s.a

F - 25300 PONTARLIER

MATIERE	TRAITEMENT	FINITION	NORME	AUTRE(S) REF.
LAITON ACIER INOX N.B.R		ETAME SAUF PONT CUIVRE	NORME NF L 82-690A	

ECHELLE: 5/1

A4



CE PLAN EST LA PROPRIETE DE LA SOCIETE SCHRADER S.A. ET NE PEUT ETRE REPRODUIT OU COMMUNIQUE SANS SON AUTORISATION.

MECANIME COURT "HP"

29230-06 | **D**

D C B A